

# Welfenpokal 2016

Disziplin

**GD, Klasse A**

	David Bettencourt da Cruz / Susi Bittner			Max Ranwig / Susanne Jurczyk			Jan Karbowski / Isabel Kemper			Marek Traxler / Adriana Caprino			Spiele	Sätze	Punkte	Platz
David Bettencourt da Cruz / Susi Bittner	100			5 : 21	21 : 17	15 : 21	10 : 21	14 : 21	:	21 : 16	17 : 21	20 : 22	0 : 3	2 : 6	123 : 160	4.
Max Ranwig / Susanne Jurczyk	21 : 5	17 : 21	21 : 15	100			23 : 21	20 : 22	16 : 21	21 : 13	21 : 13	:	2 : 1	5 : 3	160 : 131	2.
Jan Karbowski / Isabel Kemper	21 : 10	21 : 14	:	21 : 23	22 : 20	21 : 16	101			22 : 20	19 : 21	21 : 19	3 : 0	6 : 2	168 : 143	1.
Marek Traxler / Adriana Caprino	16 : 21	21 : 17	22 : 20	13 : 21	13 : 21	:	20 : 22	21 : 19	19 : 21	105			1 : 2	3 : 5	145 : 162	3.

Runde 1: 100, 105

Runde 2: 101, 104

Runde 3: 102, 103

Gruppe 1

	Stefan Metzner / Katharina Roewe			Siegfried Draba / Jasmin Küchenthal			Brice Girol / Stephanie Zeunert			Dominik Abel / Sabrina Hampe			Spiele	Sätze	Punkte	Platz
Stefan Metzner / Katharina Roewe				21 : 15	21 : 13	110	21 : 16	21 : 13	111	17 : 21	24 : 26	112	2 : 1	4 : 2	125 : 104	2.
Siegfried Draba / Jasmin Küchenthal	15 : 21	13 : 21	110				21 : 19	18 : 21	113	13 : 21	21 : 19	114	0 : 3	2 : 6	127 : 164	4.
Brice Girol / Stephanie Zeunert	16 : 21	13 : 21	111	19 : 21	21 : 18	113				13 : 21	17 : 21	115	1 : 2	2 : 5	120 : 136	3.
Dominik Abel / Sabrina Hampe	21 : 17	26 : 24	112	21 : 13	19 : 21	114	21 : 13	21 : 17	115				3 : 0	6 : 1	150 : 118	1.

Runde 1: 110, 115

Runde 2: 111, 114

Runde 3: 112, 113

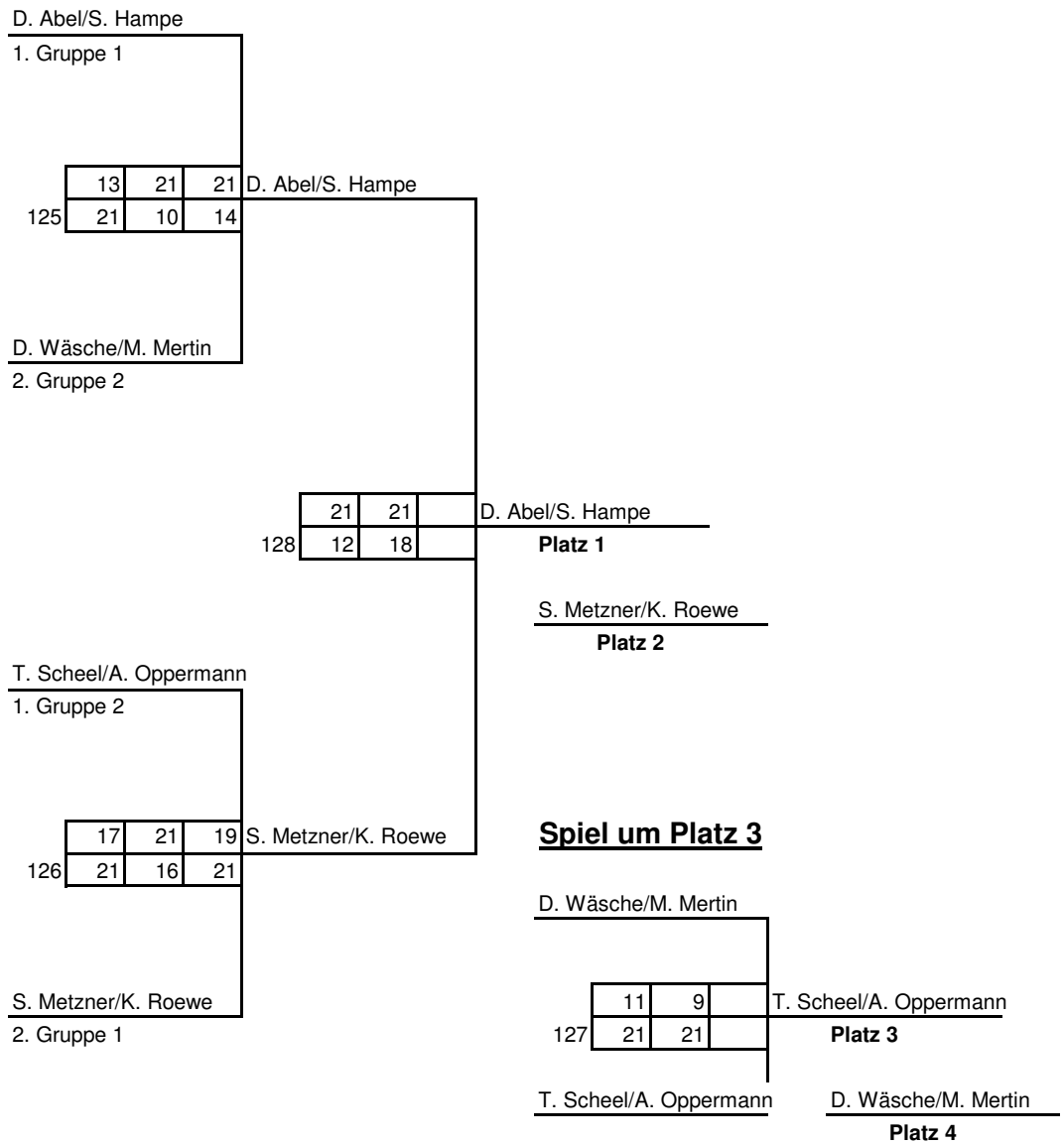
Gruppe 2

	Tobias Scheel / Astrid Oppermann			Thomas Oppermann / Claudia Stanzick			Denis Wäsche / Michelle Mertin			Patrick Wolff / Yvonne Rühl			Spiele	Sätze	Punkte	Platz	
Tobias Scheel / Astrid Oppermann				21 : 16	21 : 10	116	21 : 16	21 : 19	117	21 : 8	21 : 18	118	3 : 0	6 : 0	126 : 87	1.	
Thomas Oppermann / Claudia Stanzick	16 : 21	10 : 21	116				21 : 16	14 : 21	119	19 : 21	16 : 21	21 : 18	16 : 21	0 : 3	2 : 6	133 : 160	4.
Denis Wäsche / Michelle Mertin	16 : 21	19 : 21	117	16 : 21	21 : 14	119				21 : 14	21 : 16	121	2 : 1	4 : 3	135 : 126	2.	
Patrick Wolff / Yvonne Rühl	8 : 21	18 : 21	118	21 : 16	18 : 21	120	14 : 21	16 : 21	121				1 : 2	2 : 5	116 : 137	3.	

Runde 1: 116, 121

Runde 2: 117, 120

Runde 3: 118, 119



Gruppe 1

	Romolo Galizia / Kathrin Gmach			Torsten Mendrock / Sarah Steinbeck			Stephan Philipp / Julia Nowak			Spiele	Sätze	Punkte	Platz			
Romolo Galizia / Kathrin Gmach				:	:	140	:	:	141	0 : 1	1 : 2	48 : 61	2.			
Torsten Mendrock / Sarah Steinbeck	:	:	140				:	:	142	0 : 0	0 : 0	0 : 0				
Stephan Philipp / Julia Nowak	21 : 12	19 : 21	21 : 15	:	:	141	:	:	142				1 : 0	2 : 1	61 : 48	1.

Runde 1: 140

Runde 2: 141

Runde 3: 142

Gruppe 2

	Jan Andres / Nadine Pawlowski			Dirk Wrana / Laureen Wrana			Stefan Baumgarten / Sabrina Kumpf			Spiele	Sätze	Punkte	Platz
Jan Andres / Nadine Pawlowski				21 : 4	21 : 14	143	21 : 13	21 : 2	144	2 : 0	4 : 0	84 : 33	1.
Dirk Wrana / Laureen Wrana	4 : 21	14 : 21	143				17 : 21	16 : 21	145	0 : 2	0 : 4	51 : 84	3.
Stefan Baumgarten / Sabrina Kumpf	13 : 21	2 : 21	144	21 : 17	21 : 16	145				1 : 1	2 : 2	57 : 75	2.

Runde 1: 143  
 Runde 2: 144  
 Runde 3: 145

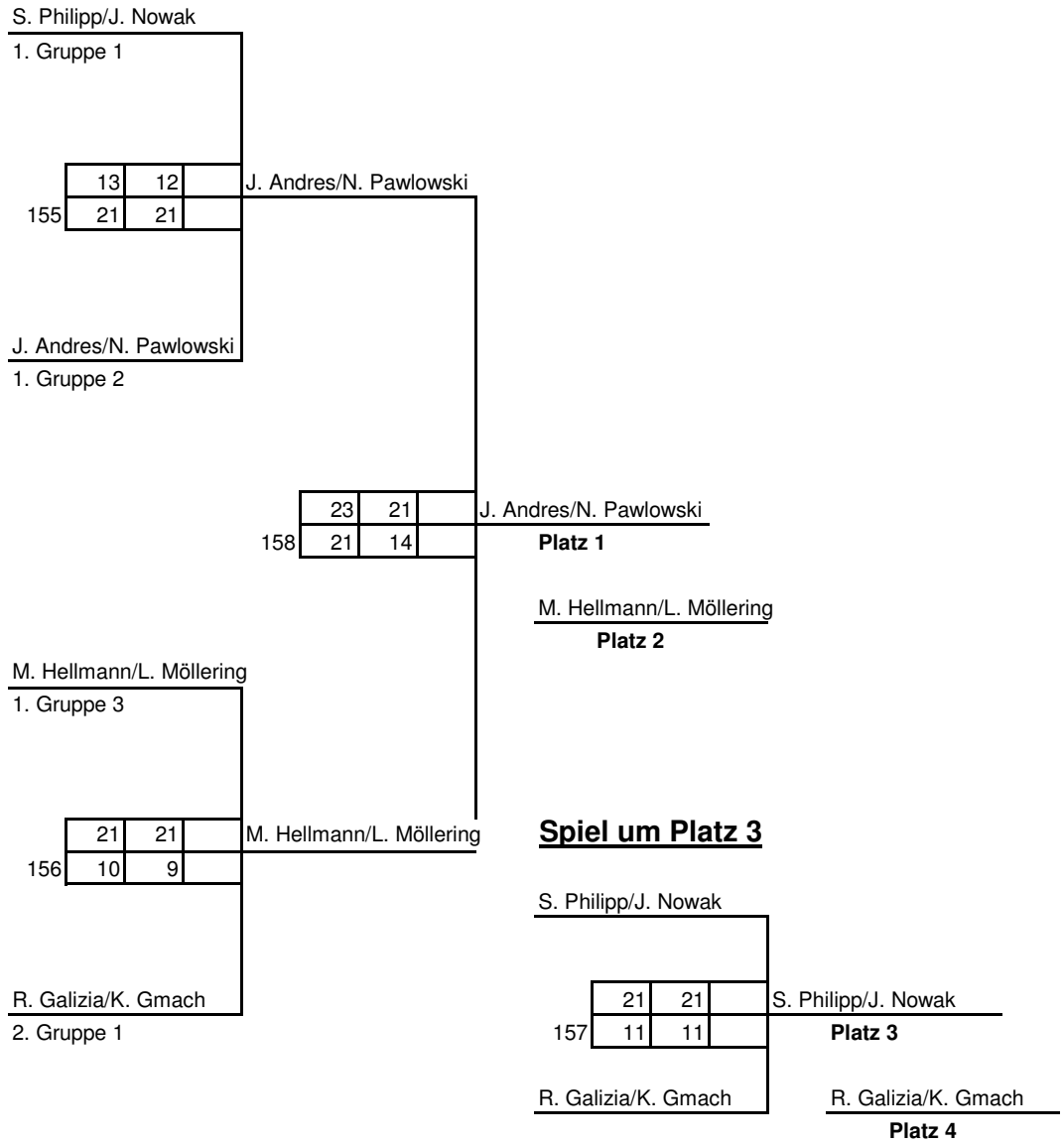
Gruppe 3

	Marco Hellmann / Liane Möllering			Thomas Horn / Anika Krawczyk			Björn Hansen / Nele Lindemann			Spiele	Sätze	Punkte	Platz
Marco Hellmann / Liane Möllering				21 : 17	21 : 16	146	21 : 15	21 : 9	147	2 : 0	4 : 0	84 : 57	1.
Thomas Horn / Anika Krawczyk	17 : 21	16 : 21	146				16 : 21	19 : 21	148	0 : 2	0 : 4	68 : 84	3.
Björn Hansen / Nele Lindemann	15 : 21	9 : 21	147	21 : 16	21 : 19	148				1 : 1	2 : 2	66 : 77	2.

Runde 1: 146

Runde 2: 147

Runde 3: 148





Gruppe 1

	Matthias Lang / Kirstin Helberg			Klaus-Dieter Hengstler / Beata Sowala-Fricke			Wolfgang Kammler / Kirsti Falkenhagen			Spiele	Sätze	Punkte	Platz
Matthias Lang / Kirstin Helberg				19 : 21	0 : 21	170				0 : 2	0 : 4	19 : 84	3.
Klaus-Dieter Hengstler / Beata Sowala-Fricke	21 : 19	21 : 0	170				18 : 21	24 : 22	172	1 : 1	3 : 2	94 : 83	2.
Wolfgang Kammler / Kirsti Falkenhagen	21 : 0	21 : 0	171	21 : 18	22 : 24	172				2 : 0	4 : 1	106 : 52	1.

Runde 1: 170  
 Runde 2: 171  
 Runde 3: 172

Gruppe 2

	Björn Richter / Maike Pöggel			Sven Gröger / Inga Kindermann			Andreas Böhme / Katrin Dojka			Spiele	Sätze	Punkte	Platz
Björn Richter / Maike Pöggel				6 : 21	10 : 21	173 :	17 : 21	19 : 21	174 :	0 : 2	0 : 4	52 : 84	3.
Sven Gröger / Inga Kindermann	21 : 6	21 : 10	173 :				21 : 16	21 : 14	175 :	2 : 0	4 : 0	84 : 46	1.
Andreas Böhme / Katrin Dojka	21 : 17	21 : 19	174 :	16 : 21	14 : 21	175 :				1 : 1	2 : 2	72 : 78	2.

Runde 1: 173

Runde 2: 174

Runde 3: 175

W. Kammler/K. Falkenhagen

1. Gruppe 1

21	21	
12	19	

180

W. Kammler/K. Falkenhagen

A. Böhme/K. Dojka

2. Gruppe 2

18	13	
21	21	

183

S. Gröger/l. Kindermann

**Platz 1**

W. Kammler/K. Falkenhagen

**Platz 2**

S. Gröger/l. Kindermann

1. Gruppe 2

21	21	
11	13	

181

S. Gröger/l. Kindermann

**Spiel um Platz 3**

A. Böhme/K. Dojka

K.-D. Hengstler/B, Sowala-Fricke

2. Gruppe 1

21	21	
10	17	

182

A. Böhme/K. Dojka

**Platz 3**

K.-D. Hengstler/B, Sowala-Fric K.-D. Hengstler/B, Sowala-Fric

**Platz 4**

# Welfenpokal 2016

Disziplin  
**HE, Klasse A/B**

## Gruppe 1

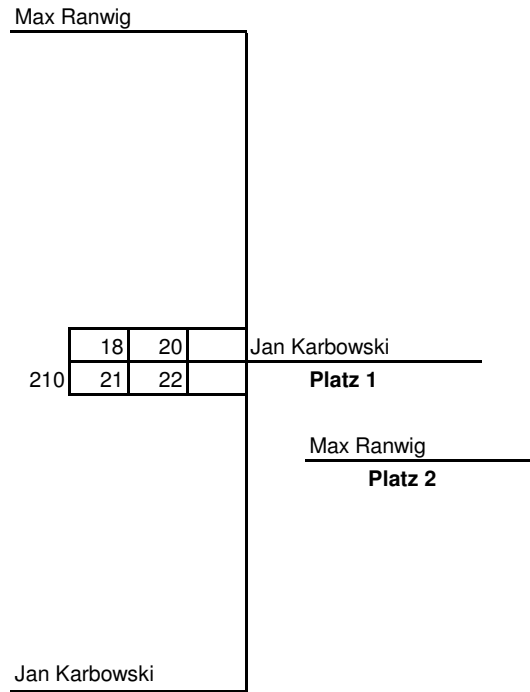
	Max Ranwig			Tobias Scheel			Bernd Tiefenberg			Spiele	Sätze	Punkte	Platz	
Max Ranwig (A)				21 : 19	21 : 10	200 :	21 : 14	21 : 17	201 :	2 : 0	4 : 0	84 : 60		
Tobias Scheel	19 : 21	10 : 21	200 :				12 : 21	21 : 10	202 :	1 : 1	2 : 3	83 : 86	1. B	
Bernd Tiefenberg	14 : 21	17 : 21	201 :	21 : 12	10 : 21	202 :	13 : 21				0 : 2	1 : 4	75 : 96	2. B

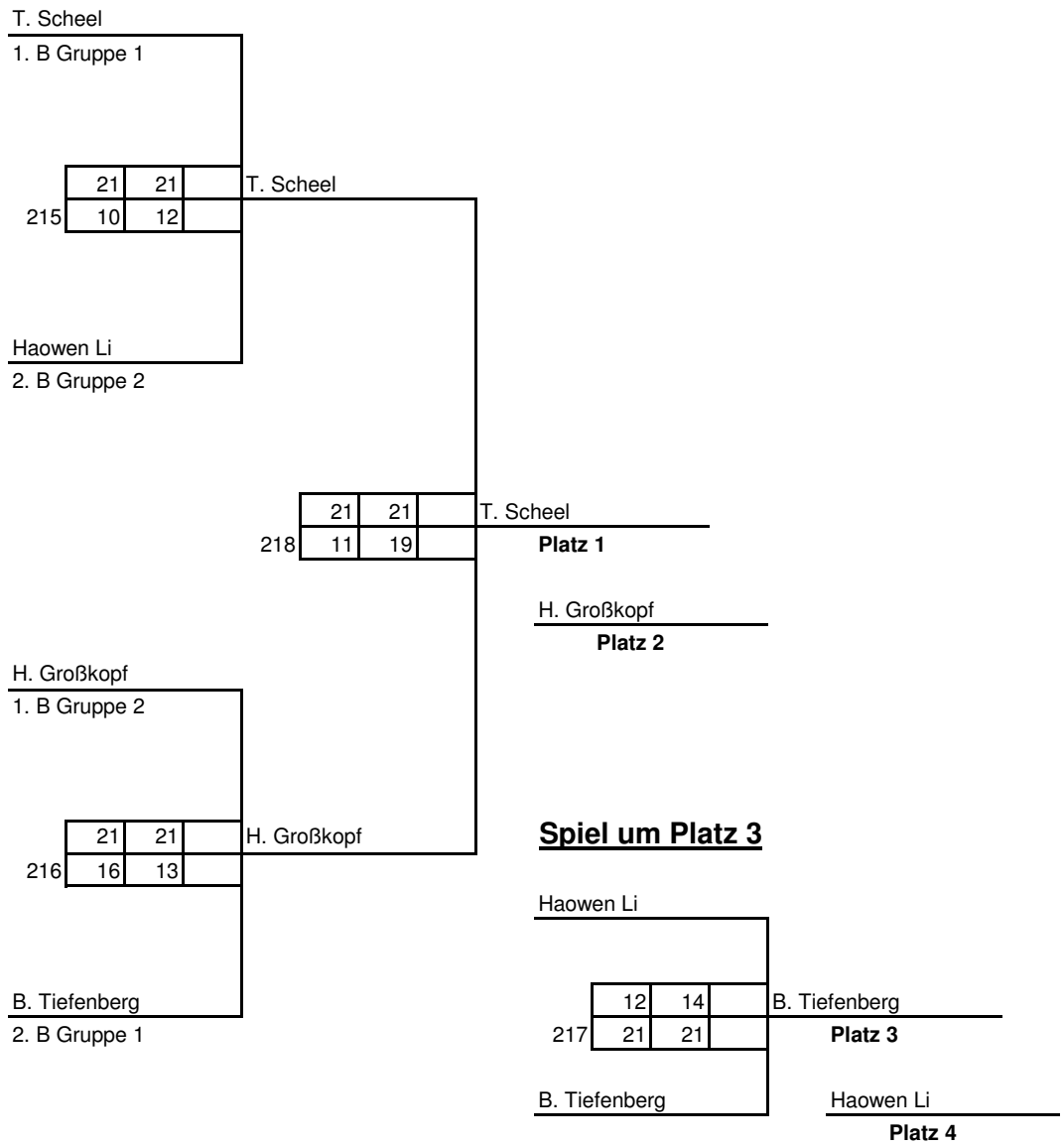
Runde 1: 200  
 Runde 2: 201  
 Runde 3: 202

Gruppe 2

	Jan Karbowski			Haowen Li			Henning Großkopf			Spiele	Sätze	Punkte	Platz
Jan Karbowski (A)				21 : 9	21 : 12	203	21 : 16	21 : 11	204	2 : 0	4 : 0	84 : 48	
Haowen Li	9 : 21	12 : 21	203				16 : 21	16 : 21	205	0 : 2	0 : 4	53 : 84	2. B
Henning Großkopf	16 : 21	11 : 21	204	21 : 16	21 : 16	205				1 : 1	2 : 2	69 : 74	1. B

Runde 1: 203  
 Runde 2: 204  
 Runde 3: 205





Gruppe 1

	Nicklas Becker			Peixun Wang			Marcel Küch			Spiele	Sätze	Punkte	Platz		
Nicklas Becker				21 : 23	21 : 14	21 : 17	220	13 : 21	14 : 21	:	221	1 : 1	2 : 3	90 : 96	2.
Peixun Wang	23 : 21	14 : 21	17 : 21				220	8 : 21	11 : 21	:	222	0 : 2	1 : 4	73 : 105	3.
Marcel Küch	21 : 13	21 : 14	:	21 : 8	21 : 11	:	221				222	2 : 0	4 : 0	84 : 46	1.

Runde 1: 220  
 Runde 2: 221  
 Runde 3: 222

Zusätzlich zu den Erstplatzierten erreichen die 3. besten Zweitplatzierten die Endrunde



Gruppe 2

	Alexander Herlich			Sören Lohmann			Stephan Philipp			Spiele	Sätze	Punkte	Platz
Alexander Herlich				21 : 18	21 : 8	223 :	21 : 12	21 : 23	21 : 12	2 : 0	4 : 1	105 : 73	1.
Sören Lohmann	18 : 21	8 : 21	223 :				13 : 21	15 : 21	225 :	0 : 2	0 : 4	54 : 84	3.
Stephan Philipp	12 : 21	23 : 21	224 :	21 : 13	21 : 15	225 :				1 : 1	3 : 2	89 : 91	2.

Runde 1: 223  
 Runde 2: 224  
 Runde 3: 225

Zusätzlich zu den Erstplatzierten erreichen die 3. besten Zweitplatzierten die Endrunde

Gruppe 3

	Serdar Kayakisla			Thomas Baumgärtel			Jan Andres			Spiele	Sätze	Punkte	Platz
Serdar Kayakisla				21 : 19	19 : 21	226 16 : 21	5 : 21	12 : 21	227 :	0 : 2	1 : 4	73 : 103	3.
Thomas Baumgärtel	19 : 21	21 : 19	226 21 : 16				14 : 21	21 : 23	228 :	1 : 1	2 : 3	96 : 100	2.
Jan Andres	21 : 5	21 : 12	227 :	21 : 14	23 : 21	228 :				2 : 0	4 : 0	86 : 52	1.

Runde 1: 226  
 Runde 2: 227  
 Runde 3: 228

Zusätzlich zu den Erstplatzierten erreichen die 3. besten Zweitplatzierten die Endrunde

Gruppe 4

	Michael Megeth			Malte Heinrichs			Thomas Horn			Spiele	Sätze	Punkte	Platz
Michael Megeth				21 : 14	21 : 19	229	21 : 17	22 : 20	230	2 : 0	4 : 0	85 : 70	1.
Malte Heinrichs	14 : 21	19 : 21	229				15 : 21	5 : 21	231	0 : 2	0 : 4	53 : 84	3.
Thomas Horn	17 : 21	20 : 22	230	21 : 15	21 : 5	231				1 : 1	2 : 2	79 : 63	2.

Runde 1: 229  
 Runde 2: 230  
 Runde 3: 231

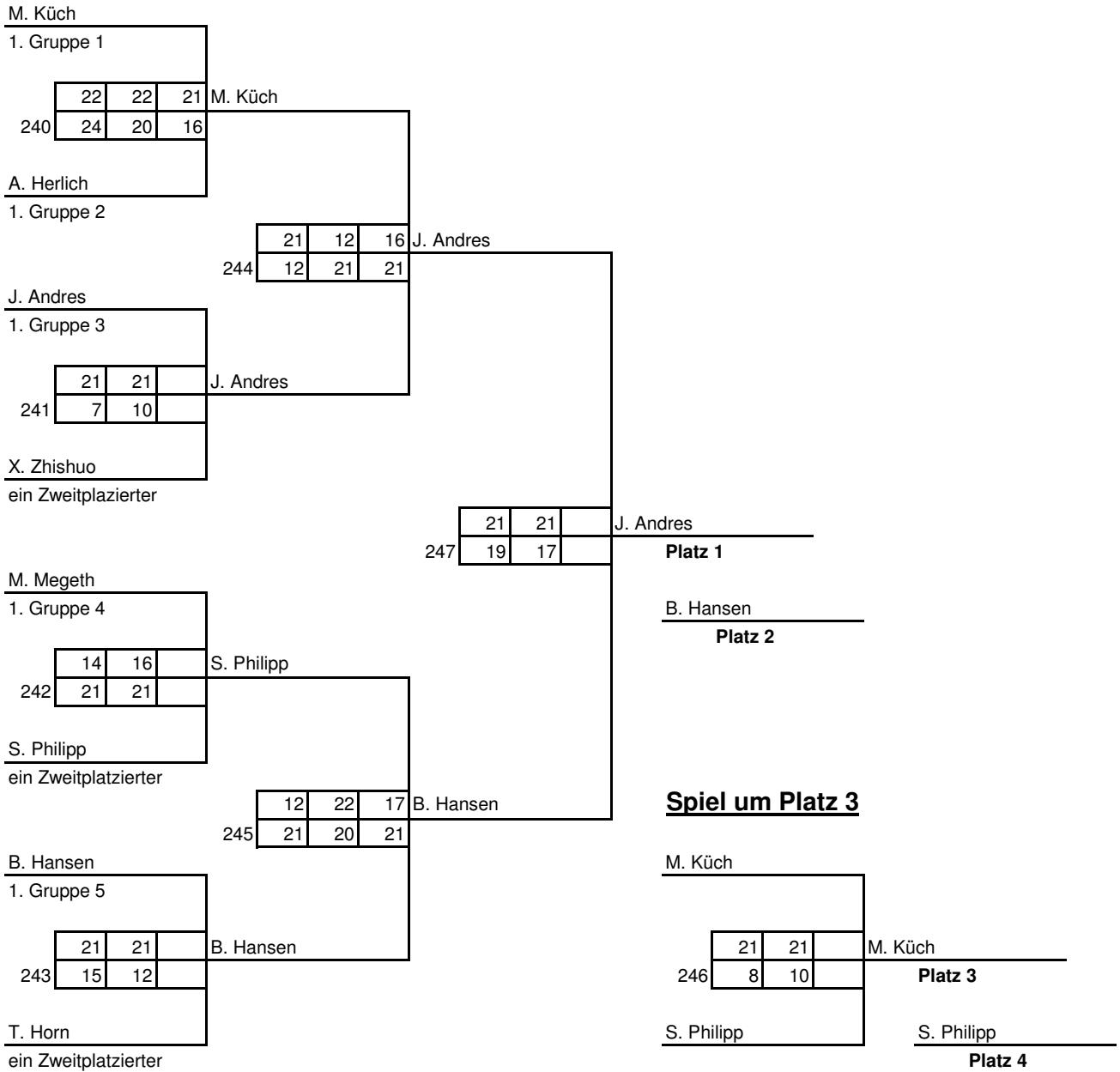
Zusätzlich zu den Erstplatzierten erreichen die 3. besten Zweitplatzierten die Endrunde

Gruppe 5

	Xu Zhishuo			Jan Sippli			Björn Hansen			Spiele	Sätze	Punkte	Platz		
Xu Zhishuo				15 : 21	21 : 15	21 : 15	232	17 : 21	21 : 16	12 : 21	233	1 : 1	3 : 3	107 : 109	2.
Jan Sippli	21 : 15	15 : 21	15 : 21				232	16 : 21	11 : 21	:	234	0 : 2	1 : 4	78 : 99	3.
Björn Hansen	21 : 17	16 : 21	21 : 12	21 : 16	21 : 11	:	233				234	2 : 0	4 : 1	100 : 77	1.

Runde 1: 232  
 Runde 2: 233  
 Runde 3: 234

Zusätzlich zu den Erstplatzierten erreichen die 3. besten Zweitplatzierten die Endrunde



Gruppe 1

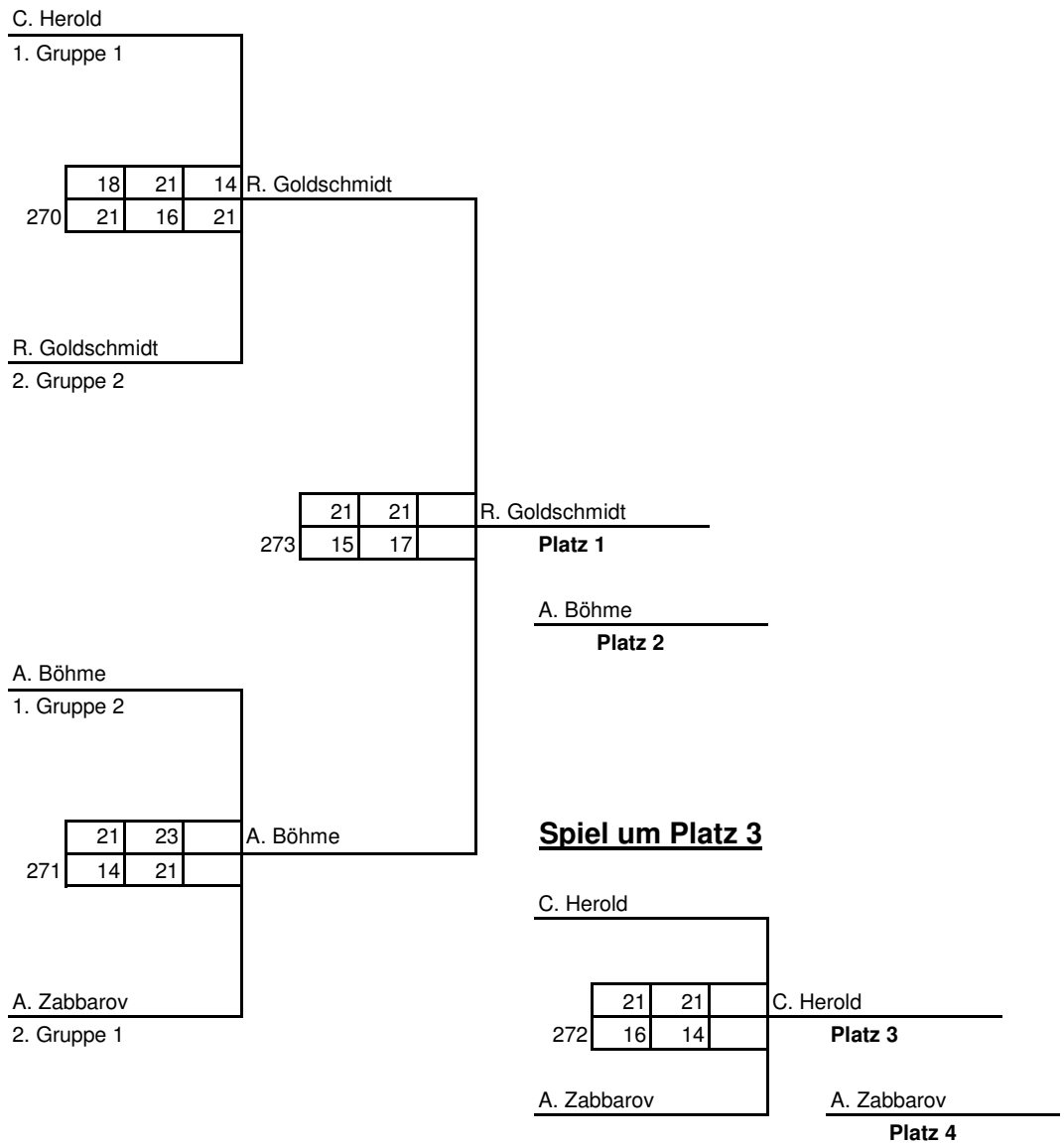
	Christoph Herold			Artur Zabbarov			Wolfgang Kammler			Spiele	Sätze	Punkte	Platz
Christoph Herold				21 : 17	21 : 16	260	21 : 18	21 : 9	261	2 : 0	4 : 0	84 : 60	1.
Artur Zabbarov	17 : 21	16 : 21	260				12 : 21	21 : 17	262	1 : 1	2 : 3	87 : 98	2.
Wolfgang Kammler	18 : 21	9 : 21	261	21 : 12	17 : 21	262				0 : 2	1 : 4	83 : 96	3.

Runde 1: 260  
 Runde 2: 261  
 Runde 3: 262

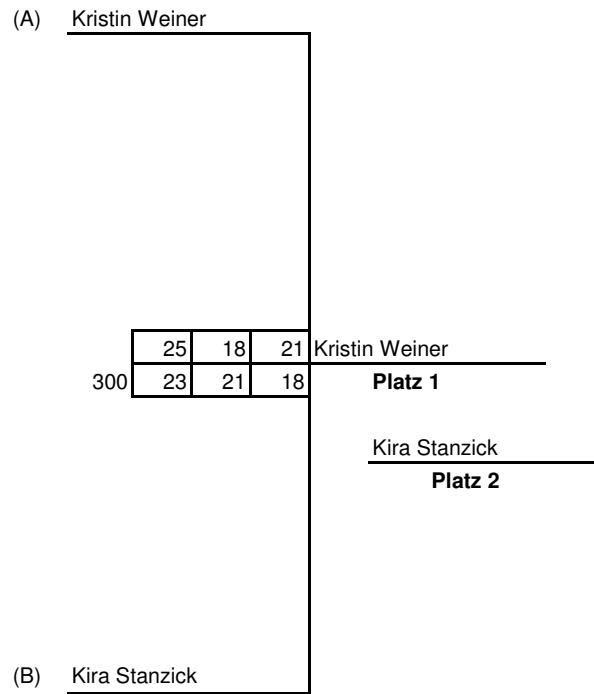
Gruppe 2

	Andreas Böhme			Robert Goldschmidt			Ngoc Sang Ngo			Spiele	Sätze	Punkte	Platz
Andreas Böhme				21 : 16	16 : 21	263 21 : 16	21 : 14	21 : 9	264 :	2 : 0	4 : 1	100 : 76	1.
Robert Goldschmidt	16 : 21	21 : 16	263 16 : 21				22 : 20	21 : 7	265 :	1 : 1	3 : 2	96 : 85	2.
Ngoc Sang Ngo	14 : 21	9 : 21	264 :	20 : 22	7 : 21	265 :				0 : 2	0 : 4	50 : 85	3.

Runde 1: 263  
 Runde 2: 264  
 Runde 3: 265







	Nadine Pawlowski			Nele Lindemann			Janin Luczkiewicz			Melina Schimmel			Kirsti Falkenhagen			Spiele	Sätze	Punkte	Platz
Nadine Pawlowski				21 : 11	15 : 21	21 : 19	19 : 21	19 : 21	:	21 : 15	19 : 21	21 : 15	19 : 21	21 : 16	21 : 18	3 : 1	6 : 5	217 : 199	2. C
Nele Lindemann	11 : 21	21 : 15	19 : 21				23 : 21	10 : 21	16 : 21	21 : 15	21 : 12	:	0 : 21	0 : 21	:	1 : 3	4 : 6	142 : 189	3. C
Janin Luczkiewicz	21 : 19	21 : 19	:	21 : 23	21 : 10	21 : 16				21 : 13	21 : 14	:	21 : 13	21 : 10	:	4 : 0	8 : 1	189 : 137	1. C
Melina Schimmel	15 : 21	21 : 19	15 : 21	15 : 21	12 : 21	:	13 : 21	14 : 21	:				11 : 21	13 : 21	:	0 : 4	1 : 8	129 : 187	4. C
Kirsti Falkenhagen (D)	21 : 19	16 : 21	18 : 21	21 : 0	21 : 0	:	13 : 21	10 : 21	:	21 : 11	21 : 13	:				2 : 2	5 : 4	162 : 127	1. D

Runde 1: 310, 317  
 Runde 2: 313, 315  
 Runde 3: 312, 318  
 Runde 4: 314, 319  
 Runde 5: 311, 316

Gruppe 1

	David Bettencourt da Cruz / Djohan Halim			Stefan Metzner / Paul Zipprian			Hans-Werner Buske / Bernd Fricke			Dominik Abel / Christian Cloodt			Spiele	Sätze	Punkte	Platz		
David Bettencourt da Cruz / Djohan Halim (A)				18 : 21	15 : 21	400	21 : 18	24 : 26	18 : 21	401	17 : 21	25 : 23	18 : 21	402	0 : 3	2 : 6	156 : 172	
Stefan Metzner / Paul Zipprian	21 : 18	21 : 15	400				21 : 12	21 : 7	403	21 : 13	21 : 19	404	3 : 0	6 : 0	126 : 84	1. B		
Hans-Werner Buske / Bernd Fricke	18 : 21	26 : 24	401	12 : 21	7 : 21	403				16 : 21	19 : 21	405	1 : 2	2 : 5	119 : 147	3. B		
Dominik Abel / Christian Cloodt	21 : 17	23 : 25	402	13 : 21	19 : 21	404	21 : 16	21 : 19	405				2 : 1	4 : 3	139 : 137	2. B		

Runde 1: 400, 405

Runde 2: 401, 404

Runde 3: 402, 403

Gruppe 2

	Haowen Li / Pardha Saradhi Peram			Denis Wäsche / Andre Willrich			Siegfried Draba / Marwen Schlesier			Spiele	Sätze	Punkte	Platz	
Haowen Li / Pardha Saradhi Peram				14 : 21	10 : 21	406	19 : 21	21 : 15	21 : 19	407	1 : 1	2 : 3	85 : 97	2.
Denis Wäsche / Andre Willrich	21 : 14	21 : 10	406				21 : 12	21 : 15	408	2 : 0	4 : 0	84 : 51	1.	
Siegfried Draba / Marwen Schlesier	21 : 19	15 : 21	19 : 21	12 : 21	15 : 21	408				0 : 2	1 : 4	82 : 103	3.	

Runde 1: 406  
 Runde 2: 407  
 Runde 3: 408

Gruppe 3

	Bernd Tiefenberg / Jürgen Trabant			Indra Sakaria / Weizhe Yang			Brice Girol / Henning Großkopf			Alexander Herlich / Sascha Knetsch			Spiele	Sätze	Punkte	Platz
Bernd Tiefenberg / Jürgen Trabant				21 : 11	21 : 8	409	12 : 21	18 : 21	410	:	:	:	1 : 1	2 : 2	72 : 61	2.
Indra Sakaria / Weizhe Yang	11 : 21	8 : 21	409				10 : 21	17 : 21	412	:	:	:	0 : 2	0 : 4	46 : 84	3.
Brice Girol / Henning Großkopf	21 : 12	21 : 18	410	21 : 10	21 : 17	412				:	:	:	2 : 0	4 : 0	84 : 57	1.
Alexander Herlich / Sascha Knetsch	:	:	411	:	:	413	:	:	414				0 : 0	0 : 0	0 : 0	

Runde 1: 409, 414

Runde 2: 410, 413

Runde 3: 411, 412

D. Wäsche/A. Willrich

1. Gruppe 2

21	21	
13	15	

420

D. Wäsche/A. Willrich

B. Tiefenberg/j. Trabant

2. Gruppe 3

21	21	
19	18	

424

D. Wäsche/A. Willrich

S. Metzner/P. Zipprian

421

1. B Gruppe 1

21	21	
9	15	

427

D. Wäsche/A. Willrich

**Platz 1**

D. Abel/C. Cloodt

**Platz 2**

B. Girol/H. Großkopf

422

1. Gruppe 3

21	17	18
16	21	21

425

D. Abel/C. Cloodt

**Spiel um Platz 3**

D. Abel/C. Cloodt

2. B Gruppe 1

21	21	
16	16	

423

D. Abel/C. Cloodt

S. Metzner/P. Zipprian

21	18	23
14	21	21

426

S. Metzner/P. Zipprian

**Platz 3**

H. Li/S. S. Peram

2. Gruppe 2

B. Girol/H. Großkopf

B. Girol/H. Großkopf

**Platz 4**

Gruppe 1

	Thomas Baumgärtel / Michael Megeth			Marcel Heß / Uwe Heß			Sören Lohmann / Daniel Wischniewski			Spiele	Sätze	Punkte	Platz
Thomas Baumgärtel / Michael Megeth				21 : 18	21 : 16	440	21 : 11	21 : 17	441	2 : 0	4 : 0	84 : 62	1.
Marcel Heß / Uwe Heß	18 : 21	16 : 21	440				21 : 12	21 : 17	442	1 : 1	2 : 2	76 : 71	2.
Sören Lohmann / Daniel Wischniewski	11 : 21	17 : 21	441	12 : 21	17 : 21	442				0 : 2	0 : 4	57 : 84	3.

Runde 1: 440  
 Runde 2: 441  
 Runde 3: 442

Gruppe 2

	Maurice Heß / Nico Segner			Nicklas Becker / Sören Müller			Marco Hellmann / Michael Nolte			Spiele	Sätze	Punkte	Platz
Maurice Heß / Nico Segner				21 : 11	21 : 19	443 :	15 : 21	8 : 21	444 :	1 : 1	2 : 2	65 : 72	2.
Nicklas Becker / Sören Müller	11 : 21	19 : 21	443 :				9 : 21	9 : 21	445 :	0 : 2	0 : 4	48 : 84	3.
Marco Hellmann / Michael Nolte	21 : 15	21 : 8	444 :	21 : 9	21 : 9	445 :				2 : 0	4 : 0	84 : 41	1.

Runde 1: 443

Runde 2: 444

Runde 3: 445



Gruppe 3

	Mario Janetzko / Lars Vogelsang			Jens Borchert / Jan Sippli			Jürgen König / Rainer Temming			Spiele	Sätze	Punkte	Platz
Mario Janetzko / Lars Vogelsang				21 : 15	21 : 10	446	21 : 8	21 : 8	447	2 : 0	4 : 0	84 : 41	1.
Jens Borchert / Jan Sippli	15 : 21	10 : 21	446				21 : 12	21 : 17	448	1 : 1	2 : 2	67 : 71	2.
Jürgen König / Rainer Temming	8 : 21	8 : 21	447	12 : 21	17 : 21	448				0 : 2	0 : 4	45 : 84	3.

Runde 1: 446  
 Runde 2: 447  
 Runde 3: 448

Gruppe 4

	Jan Brylski / Florian Stock			Mark Barrabas / Andre Rahn			Romolo Galizia / Sascha Müller			Spiele	Sätze	Punkte	Platz
Jan Brylski / Florian Stock				12 : 21	17 : 21	449	21 : 7	21 : 11	450	1 : 1	2 : 2	71 : 60	2.
Mark Barrabas / Andre Rahn	21 : 12	21 : 17	449				21 : 17	21 : 10	451	2 : 0	4 : 0	84 : 56	1.
Romolo Galizia / Sascha Müller	7 : 21	11 : 21	450	17 : 21	10 : 21	451				0 : 2	0 : 4	45 : 84	3.

Runde 1: 449  
 Runde 2: 450  
 Runde 3: 451

T. Baumgärtel/M. Megeth

1. Gruppe 1

18	18	
21	21	

460

J. Brylski/F. Stock

J. Brylski/F. Stock

2. Gruppe 4

20	19	
22	21	

464

M. Hellmann/M. Nolte

M. Hellmann/M. Nolte

1. Gruppe 2

21	21	
16	15	

461

M. Hellmann/M. Nolte

J. Borchert/J. Sippli

2. Gruppe 3

19	17	
21	21	

467

M. Janetzko/L. Vogelsang

**Platz 1**

M. Janetzko/L. Vogelsang

1. Gruppe 3

18	21	24
21	16	22

462

M. Janetzko/L. Vogelsang

M. Heß/N. Segner

2. Gruppe 2

24	19	21
22	21	17

465

M. Janetzko/L. Vogelsang

M. Hellmann/M. Nolte

**Platz 2**

**Spiel um Platz 3**

M. Barrabas/A. Rahn

1. Gruppe 4

17	21	21
21	18	13

463

M. Barrabas/A. Rahn

M. Heß/U. Heß

2. Gruppe 1

J. Brylski/F. Stock

21	12	17
16	21	21

466

M. Barrabas/A. Rahn

**Platz 3**

M. Barrabas/A. Rahn

J. Brylski/F. Stock

**Platz 4**

	Andreas Erhard / Henning Schäfer			Patrick Albrecht / Dennis Jütte			Andreas Niebuhr / Jürgen Schaper			Robert Goldschmidt / Christoph Herold			Klaus-Dieter Hengstler / Klaus-Peter Menzel			Spiele	Sätze	Punkte	Platz	
Andreas Erhard / Henning Schäfer				14 : 21	18 : 21	: 480	14 : 21	8 : 21	: 481	15 : 21	19 : 21	: 482	21 : 17	21 : 15	: 483	1 : 3	2 : 6	130 : 158	4.	
Patrick Albrecht / Dennis Jütte	21 : 14	21 : 18	: 480				21 : 15	18 : 21	17 : 21	21 : 16	21 : 18	: 484	21 : 15	21 : 12	: 485	3 : 1	7 : 2	182 : 150	2.	
Andreas Niebuhr / Jürgen Schaper	21 : 14	21 : 8	: 481	15 : 21	21 : 18	21 : 17	484				21 : 14	21 : 11	: 487	21 : 10	21 : 9	: 488	4 : 0	8 : 1	183 : 122	1.
Robert Goldschmidt / Christoph Herold	21 : 15	21 : 19	: 482	16 : 21	18 : 21	: 485	14 : 21	11 : 21	: 487				21 : 15	21 : 9	: 489	2 : 2	4 : 4	143 : 142	3.	
Klaus-Dieter Hengstler / Klaus-Peter Menzel	17 : 21	15 : 21	: 483	15 : 21	12 : 21	: 486	10 : 21	9 : 21	: 488	15 : 21	9 : 21	: 489				0 : 4	0 : 8	102 : 168	5.	

Runde 1: 480, 487  
 Runde 2: 483, 485  
 Runde 3: 482, 488  
 Runde 4: 484, 489  
 Runde 5: 481, 486

	Franziska Weiner / Kristin Weiner			Susi Bittner / Katharina Kraatz			Sophie Fricke / Astrid Oppermann			Claudia Stanzick / Kira Stanzick			Natalie Gross / Sabrina Hampe			Spiele	Sätze	Punkte	Platz
Franziska Weiner / Kristin Weiner (A)				21 : 13	21 : 12	: 500	21 : 19	21 : 12	: 501	21 : 12	21 : 10	: 502	21 : 17	21 : 13	: 503	4 : 0	8 : 0	168 : 108	1. A
Susi Bittner / Katharina Kraatz (A)	13 : 21	12 : 21	: 500				21 : 18	21 : 18	: 504	19 : 21	20 : 22	: 505	15 : 21	21 : 17	18 : 21	1 : 3	3 : 6	160 : 180	2. A
Sophie Fricke / Astrid Oppermann	19 : 21	12 : 21	: 501	18 : 21	18 : 21	: 504				18 : 21	21 : 17	21 : 13	21 : 18	11 : 21	21 : 23	1 : 3	3 : 7	180 : 197	3. B
Claudia Stanzick / Kira Stanzick	12 : 21	10 : 21	: 502	21 : 19	22 : 20	: 505	21 : 18	17 : 21	13 : 21				15 : 21	14 : 21	: 509	1 : 3	3 : 6	145 : 183	2. B
Natalie Gross / Sabrina Hampe	17 : 21	13 : 21	: 503	21 : 15	17 : 21	21 : 18	18 : 21	21 : 11	23 : 21	21 : 15	21 : 14	: 509				3 : 1	6 : 4	193 : 178	1. B

Runde 1: 500, 507  
 Runde 2: 503, 505  
 Runde 3: 502, 508  
 Runde 4: 504, 509  
 Runde 5: 501, 506

# Welfenpokal 2016

Disziplin  
**DD, Klasse C**

	Ilona Frahm / Janin Luczkiewicz			Sabrina Kumpf / Melina Schimmel			Kathrin Gmach / Sandra Maertens			Spiele	Sätze	Punkte	Platz
Ilona Frahm / Janin Luczkiewicz				21 : 13	21 : 16	520 :	21 : 8	21 : 3	521 :	2 : 0	4 : 0	84 : 40	1.
Sabrina Kumpf / Melina Schimmel	13 : 21	16 : 21	520 :				14 : 21	21 : 18	522 16 : 21	0 : 2	1 : 4	80 : 102	3.
Kathrin Gmach / Sandra Maertens	8 : 21	3 : 21	521 :	21 : 14	18 : 21	522 21 : 16				1 : 1	2 : 3	71 : 93	2.

Runde 1: 520

Runde 2: 521

Runde 3: 522