

Welfenpokal 2011

Disziplin
HE, Klasse A

	Robin Bretschneider			Sascha Knetsch			Tobias Scheel			Spiele	Sätze	Punkte	Platz
Robin Bretschneider				21 : 23	22 : 24	100	11 : 21	0 : 21	101	0 : 2	0 : 4	54 : 89	3.
Sascha Knetsch	23 : 21	24 : 22	100				16 : 21	16 : 21	102	1 : 1	2 : 2	79 : 85	2.
Tobias Scheel	21 : 11	21 : 0	101	21 : 16	21 : 16	102				2 : 0	4 : 0	84 : 43	1.

Runde 1: 100
Runde 2: 101
Runde 3: 102

Welfenpokal 2011

Disziplin

DE, Klasse A/B

	Daniela Sporleder			Bianca Czerner			Petra Kress (A)			Spiele	Sätze	Punkte	Platz
Daniela Sporleder				21 : 16	10 : 21	130 21 : 16	16 : 21	11 : 21	131 :	1 : 1	2 : 3	79 : 95	1.
Bianca Czerner	16 : 21	21 : 10	130 16 : 21				10 : 21	9 : 21	132 :	0 : 2	1 : 4	72 : 94	2.
Petra Kress (A)	21 : 16	21 : 11	131 :	21 : 10	21 : 9	132 :				2 : 0	4 : 0	84 : 46	1. (A)

Runde 1: 130

Runde 2: 131

Runde 3: 132

Welfenpokal 2011

Disziplin

HD, Klasse A

	Thomas Schnur / Bernd Fricke			Alexander Herlich / Tim Kranich			Thomas Oppermann / Martin Heinrici			Sascha Knetsch / Tobias Scheel (A)			Spiele	Sätze	Punkte	Platz
Thomas Schnur / Bernd Fricke				20 : 22	20 : 22	110	21 : 17	21 : 18	111	16 : 21	16 : 21	112	1 : 2	2 : 4	114 : 121	
Alexander Herlich / Tim Kranich	22 : 20	22 : 20	110				12 : 21	19 : 21	113	17 : 21	21 : 19	114	1 : 2	3 : 4	132 : 143	
Thomas Oppermann / Martin Heinrici	17 : 21	18 : 21	111	21 : 12	21 : 19	113				21 : 18	8 : 21	115	1 : 2	3 : 4	118 : 133	
Sascha Knetsch / Tobias Scheel (A)	21 : 16	21 : 16	112	21 : 17	19 : 21	114	18 : 21	21 : 8	115				3 : 0	6 : 2	163 : 130	1. (A)

Runde 1: 110, 115

Runde 2: 111, 114

Runde 3: 112, 113

Welfenpokal 2011

Disziplin

HD, Klasse B

	Thomas Schnur / Bernd Fricke			Alexander Herlich / Tim Kranich			Thomas Oppermann / Martin Heinrici			Sascha Knetsch / Tobias Scheel (A)			Spiele	Sätze	Punkte	Platz
Thomas Schnur / Bernd Fricke				20 : 22	20 : 22	110	21 : 17	21 : 18	111	:	:	112	1 : 1	2 : 2	82 : 79	2. (B)
Alexander Herlich / Tim Kranich	22 : 20	22 : 20	110				12 : 21	19 : 21	113	:	:	114	1 : 1	2 : 2	75 : 82	3. (B)
Thomas Oppermann / Martin Heinrici	17 : 21	18 : 21	111	21 : 12	21 : 19	113				:	:	115	1 : 1	2 : 2	77 : 73	1. (B)
Sascha Knetsch / Tobias Scheel (A)	:	:	112	:	:	114	:	:	115				0 : 0	0 : 0	0 : 0	

Runde 1: 110, 115

Runde 2: 111, 114

Runde 3: 112, 113

	Robin Bretschneider / Petra Kress (A)			Dirk Weiner / Karen Laubvogel (A)			Eike Walbaum / Bianca Czerner			Thomas Ulas / Astrid Oppermann			Fabian Monheim / Daniela Sporleder			Spiele	Sätze	Punkte	Platz	
Robin Bretschneider / Petra Kress (A)				120	121	122	123				124	125	126	127	128	129	3 : 1	7 : 4	217 : 192	1. (A)
Dirk Weiner / Karen Laubvogel (A)	21 : 16	14 : 21	16 : 21				21 : 13	21 : 12	:	21 : 19	21 : 17	:	21 : 17	21 : 11	:	3 : 1	7 : 2	177 : 147	2. (A)	
Eike Walbaum / Bianca Czerner	21 : 15	15 : 21	15 : 21	13 : 21	12 : 21	:				21 : 18	18 : 21	11 : 21	21 : 19	13 : 21	21 : 18	1 : 3	4 : 7	181 : 217	2. (B)	
Thomas Ulas / Astrid Oppermann	18 : 21	21 : 17	24 : 22	19 : 21	17 : 21	:	18 : 21	21 : 18	21 : 11				18 : 21	21 : 7	21 : 11	3 : 1	6 : 5	219 : 191	1. (B)	
Fabian Monheim / Daniela Sporleder	11 : 21	16 : 21	:	17 : 21	11 : 21	:	19 : 21	21 : 13	18 : 21	21 : 18	7 : 21	11 : 21				0 : 4	2 : 8	152 : 199	3. (B)	

Runde 1: 120, 127
 Runde 2: 123, 125
 Runde 3: 122, 128
 Runde 4: 124, 129
 Runde 5: 121, 126

Welfenpokal 2011

Disziplin

HE, Klasse B

	Eric Jelby			Julian Kunkel			Fabian Monheim			Eike Walbaum			Spiele	Sätze	Punkte	Platz
Eric Jelby				9 : 21	22 : 24	150	14 : 21	14 : 21	151	8 : 21	15 : 21	152	0 : 3	0 : 6	82 : 129	4.
Julian Kunkel	21 : 9	24 : 22	150				21 : 23	18 : 21	153	18 : 21	16 : 21	154	1 : 2	2 : 4	118 : 117	3.
Fabian Monheim	21 : 14	21 : 14	151	23 : 21	21 : 18	153				19 : 21	19 : 21	155	2 : 1	4 : 2	124 : 109	2.
Eike Walbaum	21 : 8	21 : 15	152	21 : 18	21 : 16	154	21 : 19	21 : 19	155				3 : 0	6 : 0	126 : 95	1.

Runde 1: 150, 155

Runde 2: 151, 154

Runde 3: 152, 153

Gruppe 1

	Christian Maring			Paul Zipprian			Uwe Fischer			Spiele	Sätze	Punkte	Platz
Christian Maring				22 : 20	21 : 9	200	21 : 9	21 : 13	201	2 : 0	4 : 0	85 : 51	1.
Paul Zipprian	20 : 22	9 : 21	200				21 : 16	21 : 6	202	1 : 1	2 : 2	71 : 65	2.
Uwe Fischer	9 : 21	13 : 21	201	16 : 21	6 : 21	202				0 : 2	0 : 4	44 : 84	3.

Runde 1: 200
 Runde 2: 201
 Runde 3: 202

Welfenpokal 2011

Disziplin
HE, Klasse C

Gruppe 2

	Andreas Kopkow			Arndt Hellwig			Sebastian Hannich			Spiele	Sätze	Punkte	Platz
Andreas Kopkow				17 : 21	19 : 21	205 :	19 : 21	19 : 21	206 :	0 : 2	0 : 4	74 : 84	3.
Arndt Hellwig	21 : 17	21 : 19	205 :				11 : 21	7 : 21	207 :	1 : 1	2 : 2	60 : 78	2.
Sebastian Hannich	21 : 19	21 : 19	206 :	21 : 11	21 : 7	207 :				2 : 0	4 : 0	84 : 56	1.

Runde 1: 205
Runde 2: 206
Runde 3: 207

Gruppe 3

	Peter Jirjahlke			Thomas Ahlgrim			Florian Maring			Spiele	Sätze	Punkte	Platz
Peter Jirjahlke				21 : 16	21 : 12	210 :	21 : 8	21 : 17	211 :	2 : 0	4 : 0	84 : 53	1.
Thomas Ahlgrim	16 : 21	12 : 21	210 :				17 : 21	21 : 18	212 :	1 : 1	2 : 3	87 : 92	2.
Florian Maring	8 : 21	17 : 21	211 :	21 : 17	18 : 21	212 :				0 : 2	1 : 4	75 : 101	3.

Runde 1: 210
 Runde 2: 211
 Runde 3: 212

Gruppe 4

	Jörn Ahrendholz			Stefan Metzner			Andreas Niebuhr			Spiele	Sätze	Punkte	Platz		
Jörn Ahrendholz				18 : 21	21 : 14	10 : 21	215	21 : 13	21 : 15	:	216	1 : 1	3 : 2	91 : 84	2.
Stefan Metzner	21 : 18	14 : 21	21 : 10	215				21 : 15	21 : 23	21 : 8	217	2 : 0	4 : 2	119 : 95	1.
Andreas Niebuhr	13 : 21	15 : 21	:	216	15 : 21	23 : 21	8 : 21	217				0 : 2	1 : 4	74 : 105	3.

Runde 1: 215
 Runde 2: 216
 Runde 3: 217

Gruppe 5

	Christian Seck			Max Ranwig			Björn Müller			Spiele	Sätze	Punkte	Platz
Christian Seck				21 : 19	21 : 10	220 :	21 : 7	21 : 4	221 :	2 : 0	4 : 0	84 : 40	1.
Max Ranwig	19 : 21	10 : 21	220 :				21 : 13	21 : 16	222 :	1 : 1	2 : 2	71 : 71	2.
Björn Müller	7 : 21	4 : 21	221 :	13 : 21	16 : 21	222 :				0 : 2	0 : 4	40 : 84	3

Runde 1: 220
 Runde 2: 221
 Runde 3: 222

Gruppe 6

	Jakob Schweer			Lutz Vorhold			Serdar Kayakisla			Spiele	Sätze	Punkte	Platz		
Jakob Schweer				19 : 21	21 : 13	21 : 9	225	18 : 21	21 : 19	24 : 22	226	2 : 0	4 : 2	124 : 105	1.
Lutz Vorhold	21 : 19	13 : 21	9 : 21	225				21 : 14	22 : 20	:	227	1 : 1	3 : 2	86 : 95	2.
Serdar Kayakisla	21 : 18	19 : 21	22 : 24	226	14 : 21	20 : 22	227				:	0 : 2	1 : 4	96 : 106	3.

Runde 1: 225
Runde 2: 226
Runde 3: 227

Gruppe 7

	Tim Wohlfahrt			Klaus-Dieter Hengstler			Christian Stautz			Spiele	Sätze	Punkte	Platz
Tim Wohlfahrt				21 : 17	21 : 17	230	16 : 21	13 : 21	231	1 : 1	2 : 2	71 : 76	2.
Klaus-Dieter Hengstler	17 : 21	17 : 21	230				6 : 21	13 : 21	232	0 : 2	0 : 4	53 : 84	3.
Christian Stautz	21 : 16	21 : 13	231	21 : 6	21 : 13	232				2 : 0	4 : 0	84 : 48	1.

Runde 1: 230
 Runde 2: 231
 Runde 3: 232

Gruppe 8

	Stephan Richter			Mario Geier			Detlef Vehrke			Jannis Oberschelp			Spiele	Sätze	Punkte	Platz			
Stephan Richter				17 : 21	21 : 14	12 : 21	240	:	:	:	241	7 : 21	7 : 21	:	0 : 2	1 : 4	64 : 98	3.	
Mario Geier	21 : 17	14 : 21	21 : 12	240				:	:	:	243	11 : 21	13 : 21	:	1 : 1	2 : 3	80 : 92	2.	
Detlef Vehrke	:	:	:	241	:	:	:	243				:	:	:	0 : 0	0 : 0	0 : 0		
Jannis Oberschelp	21 : 7	21 : 7	:	242	21 : 11	21 : 13	:	244	:	:	:	245				2 : 0	4 : 0	84 : 38	1.

Runde 1: 240, 245

Runde 2: 241, 244

Runde 3: 242, 243

Welfenpokal 2011

Disziplin
HE, Klasse C

Christian Maring

Sieger Gruppe 1

21	22	
14	20	

Christian Maring

250

Sebastian Hannich

Sieger Gruppe 2

20	21	13
22	13	21

Peter Jirahlke

254

Peter Jirahlke

Sieger Gruppe 3

21	21	
14	15	

Peter Jirahlke

251

Stefan Metzner

Sieger Gruppe 4

15	21	26
21	18	24

Peter Jirahlke

257

Platz 1

Christian Seck

Sieger Gruppe 5

21	21	12
23	17	21

Jakob Schweer

252

Jannis Oberschelp

Platz 2

Jakob Schweer

Sieger Gruppe 6

21	13	12
16	21	21

Jannis Oberschelp

255

Spiel um Platz 3

Christian Stautz

Sieger Gruppe 7

23	21	
25	23	

Jannis Oberschelp

253

Christian Maring

15	13	
21	21	

Jakob Schweer

256

Platz 3

Jannis Oberschelp

Sieger Gruppe 8

Jakob Schweer

Christian Maring

Platz 4

	Aurelia Amrou			Janne Springer			Janin Luczkiewicz			Nina Bethkenhagen			Josefin Engelke			Spiele	Sätze	Punkte	Platz	
Aurelia Amrou				17 : 21	17 : 21	385	21 : 16	21 : 19	386	19 : 21	21 : 16	9 : 21	387	21 : 18	20 : 20	388	1 : 2	4 : 5	146 : 173	3.
Janne Springer	21 : 17	21 : 17	385				21 : 16	19 : 21	21 : 12	389	9 : 21	19 : 21	390	21 : 14	18 : 21	391	2 : 1	5 : 4	170 : 160	2.
Janin Luczkiewicz	16 : 21	19 : 21	386	16 : 21	21 : 19	12 : 21				389	10 : 21	10 : 21	392	16 : 21	18 : 21	393	0 : 4	1 : 8	138 : 187	5.
Nina Bethkenhagen	21 : 19	16 : 21	21 : 9	387	21 : 9	21 : 19	21 : 10	21 : 10	390				392	21 : 14	21 : 9	394	4 : 0	8 : 1	184 : 120	1.
Josefin Engelke	18 : 21	2022	388	14 : 21	21 : 18	391	21 : 16	21 : 18	393	14 : 21	9 : 21	394				393	1 : 1	4 : 4	138 : 136	4.

Runde 1: 385, 392
 Runde 2: 388, 390
 Runde 3: 387, 393
 Runde 4: 389, 394
 Runde 5: 386, 391

Gruppe 1

	Christian Junge / Sascha Steinert			Marcel Fieser / Uwe Neddermeyer			Jan Bageritz / Jan-Hendrik Gleis			Mario Geier / Andreas Kopkow			Stefan Konnert / Paul Zipprian			Spiele	Sätze	Punkte	Platz
Christian Junge / Sascha Steinert	310			16 : 21	19 : 21	:	13 : 21	16 : 21	:	19 : 21	14 : 21	:	14 : 21	12 : 21	:	0 : 4	0 : 8	123 : 168	4.
Marcel Fieser / Uwe Neddermeyer	21 : 16	21 : 19	:	314			21 : 17	18 : 21	21 : 16	21 : 18	18 : 21	21 : 13	19 : 21	21 : 17	18 : 21	3 : 1	7 : 4	220 : 200	2.
Jan Bageritz / Jan-Hendrik Gleis	21 : 13	21 : 16	:	17 : 21	21 : 18	16 : 21	314			21 : 16	19 : 21	15 : 21	18 : 21	16 : 21	:	1 : 3	4 : 6	185 : 189	4.
Mario Geier / Andreas Kopkow	21 : 19	21 : 14	:	18 : 21	21 : 18	13 : 21	16 : 21	21 : 19	21 : 15	317			13 : 21	21 : 12	11 : 21	2 : 2	6 : 5	197 : 202	3.
Stefan Konnert / Paul Zipprian	21 : 14	21 : 12	:	21 : 19	17 : 21	21 : 18	21 : 18	21 : 16	:	21 : 13	12 : 21	21 : 11	319			4 : 0	8 : 2	197 : 163	1.

- Runde 1: 310, 317
- Runde 2: 313, 315
- Runde 3: 312, 318
- Runde 4: 314, 319
- Runde 5: 311, 316

Gruppe 2

	Christian Stautz / Stephan Ukasik			Michael Meyer / Andreas Kumpf			Dennis Mohr / Tim Wohlfahrt			Thomas Burgdorf / Klaus-Dieter Hengstler			Andreas Blesse / Jens Borchert			Spiele	Sätze	Punkte	Platz		
Christian Stautz / Stephan Ukasik				21 : 13	11 : 21	21 : 14	330	9 : 21	21 : 17	19 : 21	331	20 : ##	21 : 11	21 : 11	21 : 10	21 : 10	:	3 : 1	7 : 4	206 : 369	2.
Michael Meyer / Andreas Kumpf	13 : 21	21 : 11	14 : 21				330	13 : 21	21 : 16	14 : 21	334	14 : 21	20 : 22	:	21 : 18	21 : 18	:	1 : 3	4 : 6	172 : 190	4.
Dennis Mohr / Tim Wohlfahrt	21 : 9	17 : 21	21 : 19	21 : 13	16 : 21	21 : 14	331				334	21 : 16	21 : 14	:	21 : 14	21 : 7	:	4 : 0	8 : 2	201 : 148	1.
Thomas Burgdorf / Klaus-Dieter Hengstler	20 : 20	11 : 21	11 : 21	21 : 14	22 : 20	:	332	16 : 21	14 : 21	:	335				21 : 15	21 : 16	:	2 : 2	5 : 4	357 : 169	3.
Andreas Blesse / Jens Borchert	10 : 21	10 : 21	:	18 : 21	18 : 21	:	333	14 : 21	7 : 21	:	336	15 : 21	16 : 21	:				0 : 4	0 : 8	108 : 168	5.

- Runde 1: 330, 337
- Runde 2: 333, 335
- Runde 3: 332, 338
- Runde 4: 334, 339
- Runde 5: 331, 336

Gruppe 3

	Detlef Vehrke / Nico Schrader			Max Ranwig / Vincent Schreiber			Stefan Baumgarten / Tin Nguyen			Sven Rzynca / Uwe Fischer			Stephan Groninga / Jannis Oberschelp			Spiele	Sätze	Punkte	Platz
Detlef Vehrke / Nico Schrader				21 : 17	21 : 13	: 340	23 : 21	21 : 18	: 341	21 : 15	21 : 14	: 342	14 : 21	9 : 21	: 343	3 : 1	6 : 2	151 : 140	2.
Max Ranwig / Vincent Schreiber	17 : 21	13 : 21	: 340				15 : 21	14 : 21	: 344	21 : 8	21 : 9	: 345	13 : 21	12 : 21	: 346	1 : 3	2 : 6	126 : 143	4.
Stefan Baumgarten / Tin Nguyen	21 : 23	18 : 21	: 341	21 : 15	21 : 14	: 344				21 : 11	21 : 17	: 347	12 : 21	21 : 13	21 : 17	3 : 1	6 : 3	177 : 152	3.
Sven Rzynca / Uwe Fischer	15 : 21	14 : 21	: 342	8 : 21	9 : 21	: 345	11 : 21	17 : 21	: 347				11 : 21	3 : 21	: 349	0 : 4	0 : 8	88 : 168	5.
Stephan Groninga / Jannis Oberschelp	21 : 14	21 : 9	: 343	21 : 13	21 : 12	: 346	21 : 12	13 : 21	17 : 21	21 : 11	21 : 3	: 348				3 : 1	7 : 2	177 : 116	1.

Runde 1: 340, 347
 Runde 2: 343, 345
 Runde 3: 342, 348
 Runde 4: 344, 349
 Runde 5: 341, 346

Gruppe 4

	Stefan Metzner / Christian Seck			Michael Megeth / Holger Alpers			Arndt Hellwig / Jacob Schweer			Lars Tüpker / Daniel Finke			Eike Hennebichler / Stefan Jahnke			Spiele	Sätze	Punkte	Platz
Stefan Metzner / Christian Seck				21 : 17	21 : 14	: 350	21 : 14	21 : 19	: 351	21 : 14	21 : 13	: 352	21 : 17	18 : 21	21 : 16	4 : 0	8 : 1	186 : 145	1.
Michael Megeth / Holger Alpers	17 : 21	14 : 21	: 350				21 : 15	15 : 21	21 : 16	21 : 10	21 : 9	: 355	16 : 21	16 : 21	:	2 : 2	4 : 5	162 : 155	3.
Arndt Hellwig / Jacob Schweer	14 : 21	19 : 21	: 351	15 : 21	21 : 15	16 : 21				21 : 12	21 : 17	: 357	10 : 21	19 : 21	:	1 : 3	3 : 6	156 : 170	4.
Lars Tüpker / Daniel Finke	14 : 21	13 : 21	: 352	10 : 21	9 : 21	: 355	12 : 21	17 : 21	: 357				14 : 21	13 : 21	:	0 : 4	0 : 8	102 : 168	5.
Eike Hennebichler / Stefan Jahnke	17 : 21	21 : 18	16 : 21	21 : 16	21 : 16	: 353	21 : 10	21 : 19	: 356	21 : 14	21 : 13	: 358				3 : 1	7 : 2	180 : 148	2.

Runde 1: 350, 357
 Runde 2: 353, 355
 Runde 3: 352, 358
 Runde 4: 354, 359
 Runde 5: 351, 356

Gruppe 5

	Christian Maring / Florian Maring			Lutz Vorhold / Pascal Abel			Thomas Ahlgrim / Jörn Ahrendholz			Werner Durow / Hans-Joachim Kupke			Peter Jirjahlke / Carsten Kafke			Spiele	Sätze	Punkte	Platz				
Christian Maring / Florian Maring				14 : 21	21 : 17	21 : 12	360	13 : 21	15 : 21	:	361	21 : 12	9 : 21	21 : 8	362	10 : 21	10 : 21	:	363	2 : 2	4 : 6	155 : 175	3.
Lutz Vorhold / Pascal Abel	21 : 14	17 : 21	12 : 21				360	14 : 21	17 : 21	:	364	21 : 19	21 : 18	:	365	8 : 21	17 : 21	:	366	1 : 3	3 : 6	148 : 177	4.
Thomas Ahlgrim / Jörn Ahrendholz	21 : 13	21 : 15	:	21 : 14	21 : 17	:	361				364	21 : 6	21 : 14	:	367	14 : 21	15 : 21	:	368	3 : 1	6 : 2	155 : 121	2.
Werner Durow / Hans-Joachim Kupke	12 : 21	21 : 9	8 : 21	19 : 21	18 : 21	:	362	6 : 21	14 : 21	:	365				367	13 : 21	12 : 21	:	369	0 : 4	1 : 8	123 : 177	5.
Peter Jirjahlke / Carsten Kafke	21 : 10	21 : 10	:	21 : 8	21 : 17	:	363	21 : 14	21 : 15	:	366	21 : 13	21 : 12	:	368				369	4 : 0	8 : 0	168 : 99	1.

Runde 1: 360, 367
 Runde 2: 363, 365
 Runde 3: 362, 368
 Runde 4: 364, 369
 Runde 5: 361, 366

Welfenpokal 2011

Disziplin
HD, Klasse C

Stefan Konnert/Paul Zippran

Sieger Gruppe 1

21	21	
13	13	

370

Stefan Konnert/Paul Zippran

Dennis Mohr/Tim Wohlfahrt

Sieger Gruppe 2

14	21	21
21	17	10

374

Stefan Konnert/Paul Zippran

Stephan Groninga/Jannis Oberschelp

Sieger Gruppe 3

21	18	22
14	21	20

371

Stephan Groninga/Jannis Oberschelp

Marcel Fieser/Uwe Neddermeyer

Bester 2. Platziertes

21	16	16
19	21	21

377

Peter Jirahlke/Carsten Kafke

Platz 1

Stefan Metzner/Christian Seck

Sieger Gruppe 4

21	21	
7	12	

372

Stefan Metzner/Christian Seck

Stefan Konnert/Paul Zippran

Platz 2

Christian Staut/Stephan Ukasik

Bester 2. Platziertes

13	21	19
21	18	21

375

Peter Jirahlke/Carsten Kafke

Spiel um Platz 3

Eicke Hennebichler/Stefan Jahnke

Bester 2. Platziertes

13	11	
21	21	

373

Peter Jirahlke/Carsten Kafke

Stephan Groninga/Jannis Oberschelp

21	18	10
12	21	21

376

Stefan Metzner/Christian Seck

Platz 3

Peter Jirahlke/Carsten Kafke

Sieger Gruppe 5

Stefan Metzner/Christian Seck Stephan Groninga/Jannis Ober

Platz 4

Welfenpokal 2011

Disziplin

DD, Klasse C

	Isolde Warmbrunn / Hildburg Kumpf			Doris Dösselmann / Eva Zabicki			Birte Kistner / Ute Storm			Birgit Grever / Britta Küster			Spiele	Sätze	Punkte	Platz	
Isolde Warmbrunn / Hildburg Kumpf				21 : 9	21 : 10	400	16 : 21	17 : 21	401	18 : 21	17 : 21	402	1 : 2	2 : 4	110 : 103	3.	
Doris Dösselmann / Eva Zabicki	9 : 21	10 : 21	400				19 : 21	7 : 21	403	8 : 21	11 : 21	404	0 : 3	0 : 6	64 : 126	4.	
Birte Kistner / Ute Storm	21 : 16	21 : 17	401	21 : 19	21 : 7	403				17 : 21	21 : 12	22 : 20	405	3 : 0	6 : 1	144 : 112	1.
Birgit Grever / Britta Küster	21 : 18	21 : 17	402	21 : 8	21 : 11	404	21 : 17	12 : 21	20 : 22				405	2 : 1	5 : 2	137 : 114	2.

Runde 1: 400, 405

Runde 2: 401, 404

Runde 3: 402, 403

Gruppe 1

	Serdar Kayakisla Bianca Kayakisla			Tin Nguyen / Isolde Warmbrunn			Nico Schrader / Charlotte Steinweg			Stefan Konnert / Josefin Engelke			Spiele	Sätze	Punkte	Platz
Serdar Kayakisla Bianca Kayakisla						270			271			272	0 : 3	2 : 6	132 : 166	4.
Tin Nguyen / Isolde Warmbrunn	22 : 24	21 : 13	270 21 : 19						273			274	2 : 1	4 : 4	145 : 154	2.
Nico Schrader / Charlotte Steinweg	17 : 21	21 : 16	271 22 : 20	19 : 21	21 : 13	273 16 : 21						275	1 : 2	3 : 5	136 : 154	3.
Stefan Konnert / Josefin Engelke	21 : 13	21 : 6	272 :	21 : 11	21 : 15	274 :	21 : 7	21 : 13	275 :				3 : 0	6 : 0	126 : 65	1.

Runde 1: 270, 275

Runde 2: 271, 274

Runde 3: 272, 273

Gruppe 2

	Dennis Mohr / Marion Anders			Jens Borchert / Doris Dösselmann			Hans-Joachim Kupke / Britta Küster			Roy Gündel / Janne Springer			Spiele	Sätze	Punkte	Platz
Dennis Mohr / Marion Anders				21 : 7	21 : 10	280	21 : 10	21 : 9	281	22 : 20	21 : 19	282	3 : 0	6 : 0	127 : 75	1.
Jens Borchert / Doris Dösselmann	7 : 21	10 : 21	280				12 : 21	10 : 21	283	14 : 21	9 : 21	284	0 : 3	0 : 6	62 : 126	4.
Hans-Joachim Kupke / Britta Küster	10 : 21	9 : 21	281	21 : 12	21 : 10	283				13 : 21	13 : 21	285	1 : 2	2 : 4	87 : 106	3.
Roy Gündel / Janne Springer	20 : 22	19 : 21	282	21 : 14	21 : 9	284	21 : 13	21 : 13	285				2 : 1	4 : 2	123 : 92	2.

Runde 1: 280, 285

Runde 2: 281, 284

Runde 3: 282, 283

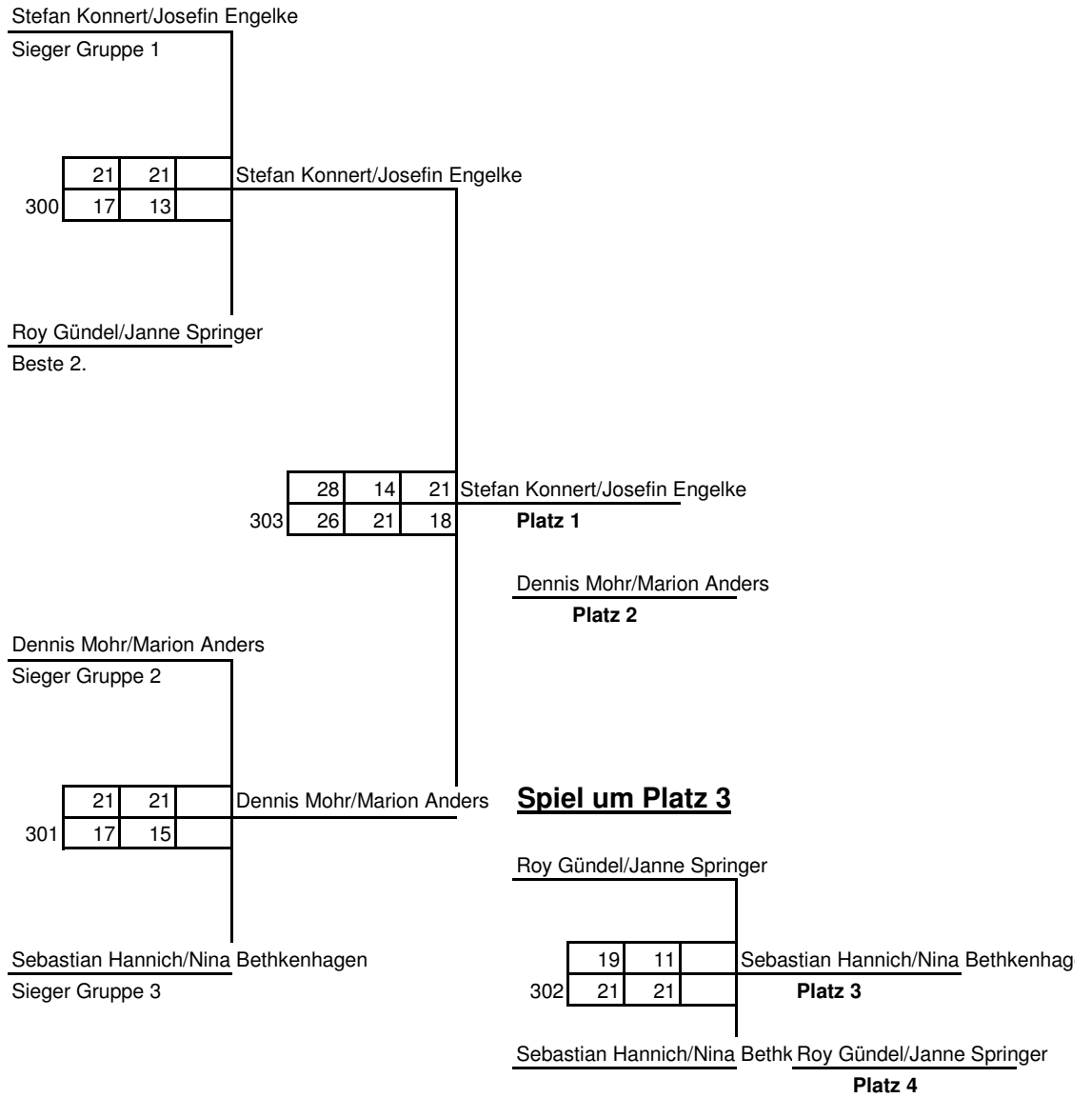
Gruppe 3

	Andreas Niebuhr / Aurelia Amrou			Sven Rzynca / Birgit Grever			Sebastian Hannich / Nina Bethkenhagen			Björn Müller / Janin Luczkiewicz			Spiele	Sätze	Punkte	Platz	
Andreas Niebuhr / Aurelia Amrou				16 : 21	15 : 21	290	10 : 21	10 : 21	291	21 : 17	17 : 21	21 : 17	292	1 : 2	2 : 5	110 : 139	3.
Sven Rzynca / Birgit Grever	21 : 16	21 : 15	290				16 : 21	8 : 21	293	21 : 14	21 : 14		294	2 : 1	4 : 2	108 : 101	2.
Sebastian Hannich / Nina Bethkenhagen	21 : 10	21 : 10	291	21 : 16	21 : 8	293				21 : 9	21 : 9		295	3 : 0	6 : 0	126 : 62	1.
Björn Müller / Janin Luczkiewicz	17 : 21	21 : 17	292	14 : 21	14 : 21	294	9 : 21	9 : 21	295					0 : 3	1 : 6	101 : 143	4.

Runde 1: 290, 295

Runde 2: 291, 294

Runde 3: 292, 293



Gruppe 1

	Matthias Lang			Thomas Horn			Rouven Klaar			Spiele	Sätze	Punkte	Platz
Matthias Lang				22 : 24	12 : 21	500	21 : 8	21 : 8	501	1 : 1	2 : 2	76 : 61	2.
Thomas Horn	24 : 22	21 : 12	500				22 : 20	21 : 12	502	2 : 0	4 : 0	88 : 66	1.
Rouven Klaar	8 : 21	8 : 21	501	20 : 22	12 : 21	502				0 : 2	0 : 4	48 : 85	3.

Runde 1: 500
 Runde 2: 501
 Runde 3: 502

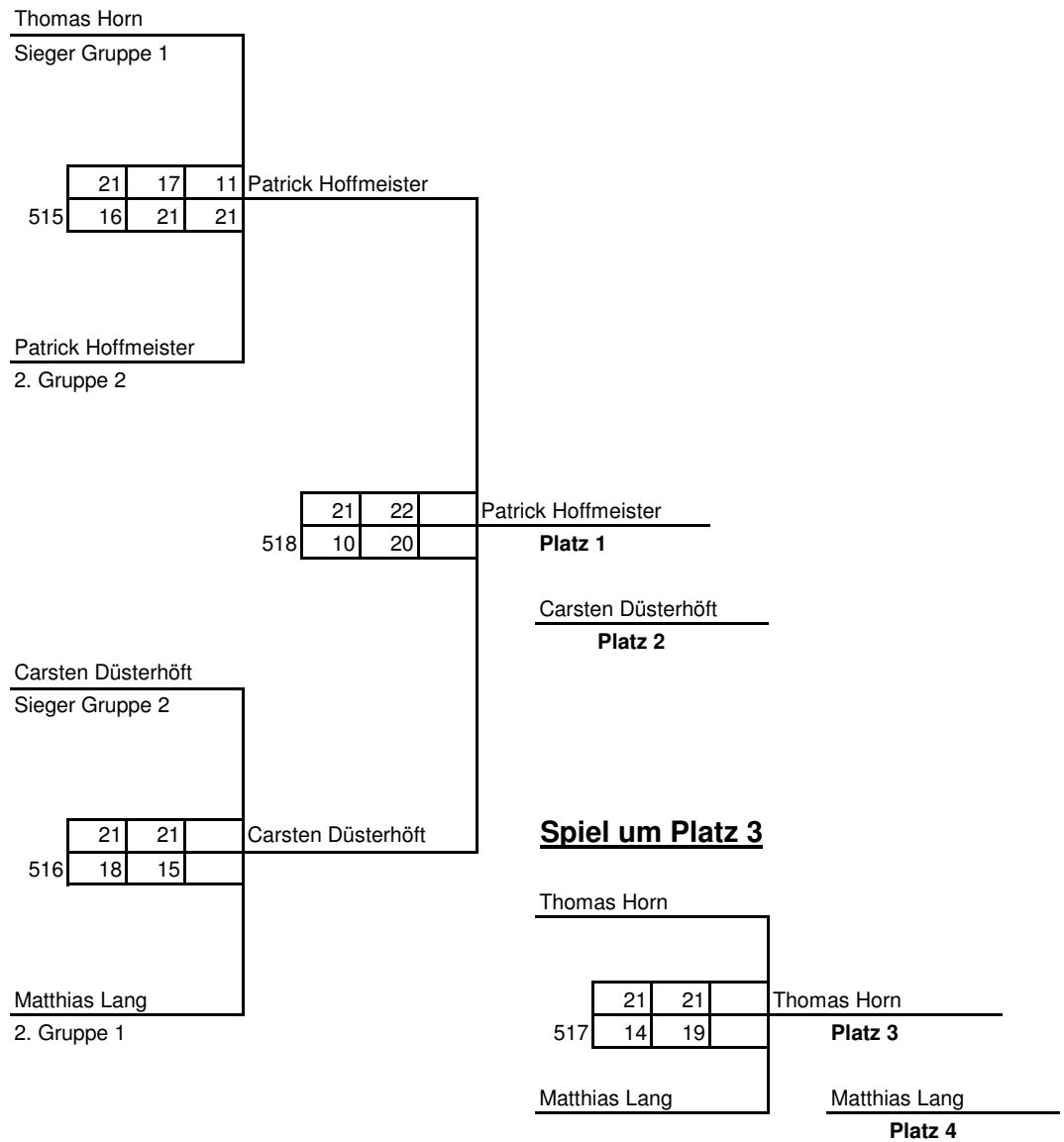
Gruppe 2

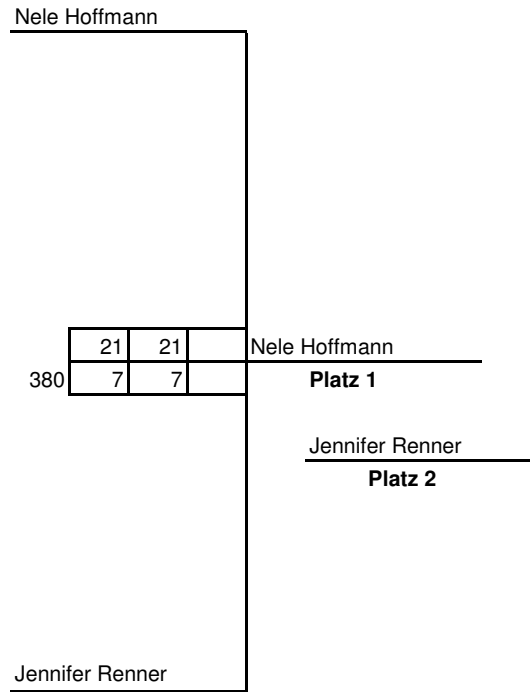
	Andreas Niedermeyer			Carsten Düsterhöft			Klaus Klatt			Patrick Hoffmeister			Spiele	Sätze	Punkte	Platz	
Andreas Niedermeyer				16 : 21	12 : 21	505	19 : 21	21 : 13	21 : 18	506	19 : 21	18 : 21	507	1 : 2	2 : 5	126 : 136	3.
Carsten Düsterhöft	21 : 16	21 : 12	505				21 : 9	21 : 8	508	21 : 19	21 : 18	509	3 : 0	6 : 0	126 : 82	1.	
Klaus Klatt	21 : 19	13 : 21	506	9 : 21	8 : 21	508				13 : 21	21 : 15	13 : 21	510	0 : 3	2 : 6	116 : 160	4.
Patrick Hoffmeister	21 : 19	21 : 18	507	19 : 21	18 : 21	509	21 : 13	15 : 21	21 : 13	510				2 : 1	4 : 3	136 : 126	2.

Runde 1: 505, 510

Runde 2: 506, 509

Runde 3: 507, 508





Welfenpokal 2011

Disziplin

HD, Klasse D

	Carsten Düsterhöft / Patrick Hoffmeister			Peter Badstübner / Thomas Horn			Matthias Lang / Björn Richter			Waldemar Wojcik / Holger Mantz			Spiele	Sätze	Punkte	Platz	
Carsten Düsterhöft / Patrick Hoffmeister				15 : 21	16 : 21	550	21 : 12	15 : 21	21 : 15	551	9 : 21	13 : 21	552	1 : 2	2 : 5	110 : 132	3.
Peter Badstübner / Thomas Horn	21 : 15	21 : 16	550				18 : 21	21 : 13	21 : 18	553	15 : 21	17 : 21	554	2 : 1	4 : 3	134 : 125	2.
Matthias Lang / Björn Richter	12 : 21	21 : 15	551	21 : 18	13 : 21	553				19 : 21	12 : 21	555	0 : 3	2 : 6	131 : 159	4.	
Waldemar Wojcik / Holger Mantz	21 : 9	21 : 13	552	21 : 15	21 : 17	554	21 : 19	21 : 12	555				3 : 0	6 : 0	126 : 85	1.	

Runde 1: 550, 555

Runde 2: 551, 554

Runde 3: 552, 553

Gruppe 1

	Andreas Niedermeyer / Cordula Curs-Springer			Wolfgang Kottutz / Jennifer Renner			Patrick Albrecht / Stefanie Bolle			Spiele	Sätze	Punkte	Platz	
Andreas Niedermeyer / Cordula Curs-Springer				21 : 10	21 : 10	520	21 : 19	17 : 21	18 : 21	521	1 : 1	3 : 2	98 : 81	2.
Wolfgang Kottutz / Jennifer Renner	10 : 21	10 : 21	520				8 : 21	12 : 21	522	0 : 2	0 : 4	40 : 84	3.	
Patrick Albrecht / Stefanie Bolle	19 : 21	21 : 17	21 : 18	21 : 8	21 : 12	521				522	2 : 0	4 : 1	103 : 76	1.

Runde 1: 520
 Runde 2: 521
 Runde 3: 522

Gruppe 2

	Mario Siegmann / Isabelle Aster			Björn Richter / Kirstin Helberg			Fabian Albrecht / Wiebke Ecke			Klaus Klatt / Nele Hoffmann			Spiele	Sätze	Punkte	Platz
Mario Siegmann / Isabelle Aster				21 : 12	21 : 12	530	21 : 13	21 : 11	531	21 : 10	21 : 19	532	3 : 0	6 : 0	126 : 77	1.
Björn Richter / Kirstin Helberg	12 : 21	12 : 21	530				15 : 21	10 : 21	533	21 : 16	7 : 21	534	0 : 3	1 : 6	85 : 142	4.
Fabian Albrecht / Wiebke Ecke	13 : 21	11 : 21	531	21 : 15	21 : 10	533				21 : 16	21 : 16	535	2 : 1	4 : 2	108 : 99	2.
Klaus Klatt / Nele Hoffmann	10 : 21	19 : 21	532	16 : 21	21 : 7	534	16 : 21	16 : 21	535				1 : 2	2 : 5	119 : 120	3.

Runde 1: 530, 535

Runde 2: 531, 534

Runde 3: 532, 533

