

Stadtmeisterschaften 2024

Disziplin

GD, Klasse B

	Chris Holzapfel/ Janin Luczkiewicz			Sören Lohmann/ Susi Bittner			Helge Kirchhoff/ Jennifer Pierick			Daijiang Chen/ Minmin He			Spiele	Sätze	Punkte	Platz
Chris Holzapfel/ Janin Luczkiewicz				21 : 18	21 : 16	100	21 : 11	21 : 12	101	21 : 12	21 : 17	102	3 : 0	6 : 0	126 : 86	1.
Sören Lohmann/ Susi Bittner	18 : 21	16 : 21	100				19 : 21	21 : 14	103	10 : 21	7 : 21	104	1 : 2	2 : 5	112 : 131	3.
Helge Kirchhoff/ Jennifer Pierick	11 : 21	12 : 21	101	21 : 19	14 : 21	103				22 : 24	13 : 21	105	0 : 3	1 : 6	105 : 148	4.
Daijiang Chen/ Minmin He	12 : 21	17 : 21	102	21 : 10	21 : 7	104	24 : 22	21 : 13	105				2 : 1	4 : 2	116 : 94	2.

Runde 1: 100, 105

Runde 2: 101, 104

Runde 3: 102, 103

Stadtmeisterschaften 2024

Disziplin
GD, Klasse C

	David Kung Hai Tiong/ Yifeng Xue			Julia Kirchhoff/ Kai Schulze			Serin Varghese/ Priyanka Hiremath			Spiele	Sätze	Punkte	Platz		
David Kung Hai Tiong/ Yifeng Xue				22 : 20	25 : 27	21 : 16	110	19 : 21	21 : 23	:	111	1 : 1	2 : 3	108 : 107	3.
Julia Kirchhoff/ Kai Schulze	20 : 22	27 : 25	16 : 21				110	21 : 12	21 : 17	:	112	1 : 1	3 : 2	105 : 97	1.
Serin Varghese/ Priyanka Hiremath	21 : 19	23 : 21	:	12 : 21	17 : 21	:	111				112	1 : 1	2 : 2	73 : 82	2.

Runde 1: 110
 Runde 2: 111
 Runde 3: 112

Stadtmeisterschaften 2024

Disziplin
GD, Klasse D

	Hieu Nguyen/ Yihao Wang			Sven Marheinecke/ Sinja Buchleither			Klaus-Dieter Hengstler/ Beata Sowala-Fricke			Spiele	Sätze	Punkte	Platz
Hieu Nguyen/ Yihao Wang				18 : 21	12 : 21	120				0 : 2	0 : 4	57 : 84	3.
Sven Marheinecke/ Sinja Buchleither	21 : 18	21 : 12	120				17 : 21	21 : 14	122	2 : 0	4 : 1	101 : 76	1.
Klaus-Dieter Hengstler/ Beata Sowala-Fricke	21 : 12	21 : 15	121	21 : 17	14 : 21	122				1 : 1	3 : 2	88 : 86	2.

Runde 1: 120
 Runde 2: 121
 Runde 3: 122

Stadtmeisterschaften 2024

Disziplin

HE, Klasse B/C

Gruppe 1

	Alexander Herlich			Sören Lohmann			Malte Schütz			Linson Thaddevus			Spiele	Sätze	Punkte	Platz	
Alexander Herlich				18 : 21	24 : 26	200	14 : 21	12 : 21	201	16 : 21	21 : 15	21 : 13	202	1 : 2	2 : 5	126 : 138	3. B
Sören Lohmann	21 : 18	26 : 24	200				14 : 21	14 : 21	203	22 : 24	21 : 11	12 : 21	204	1 : 2	3 : 4	130 : 140	2. B
Malte Schütz	21 : 14	21 : 12	201	21 : 14	21 : 14	203				21 : 12	21 : 13	205	3 : 0	6 : 0	126 : 79	1. B	
Linson Thaddevus (C)	21 : 16	15 : 21	202	24 : 22	11 : 21	204	12 : 21	13 : 21	205				1 : 2	3 : 5	130 : 155		

Runde 1: 200, 205

Runde 2: 201, 204

Runde 3: 202, 203

Stadtmeisterschaften 2024

Disziplin

HE, Klasse B/C

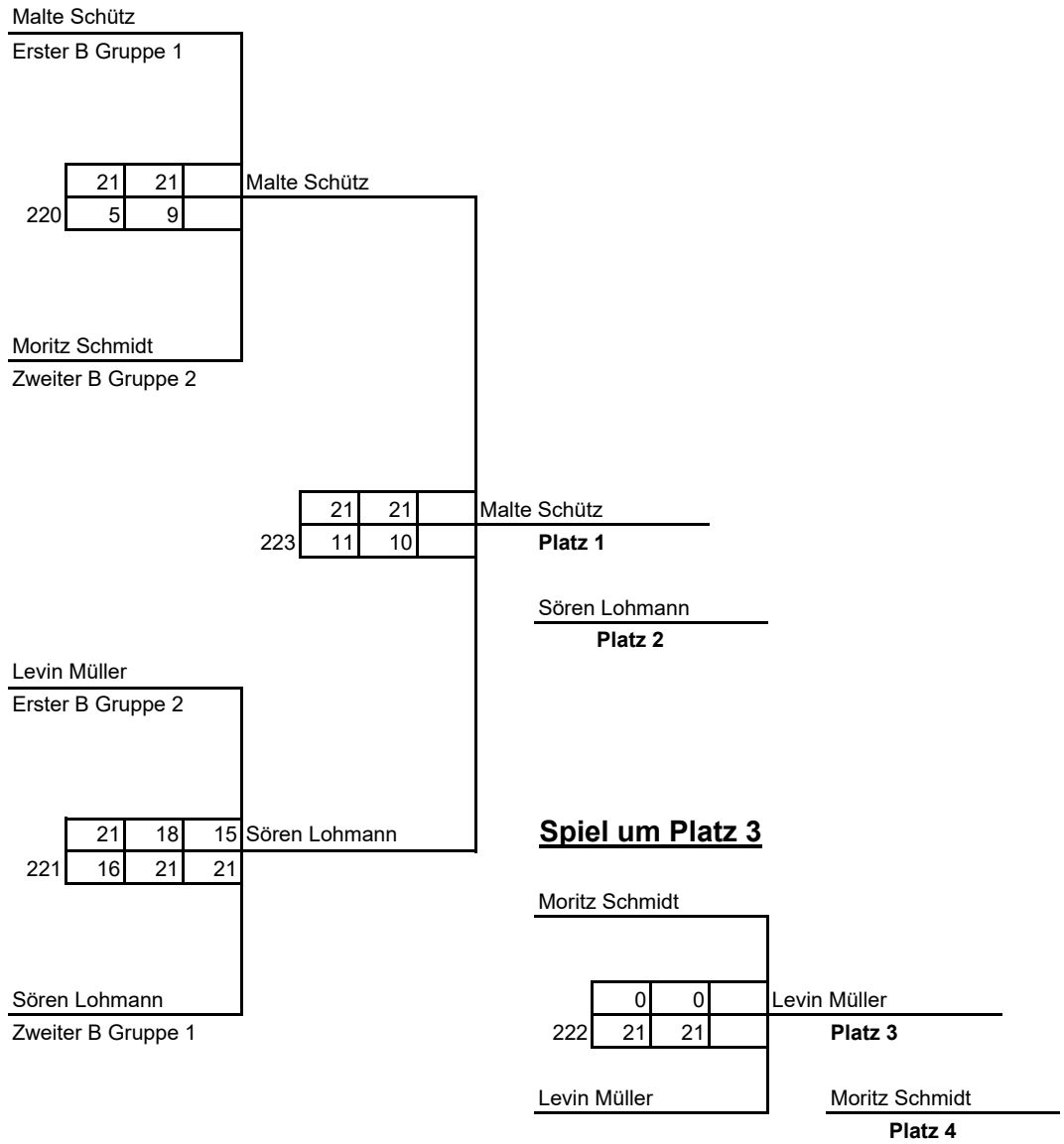
Gruppe 2

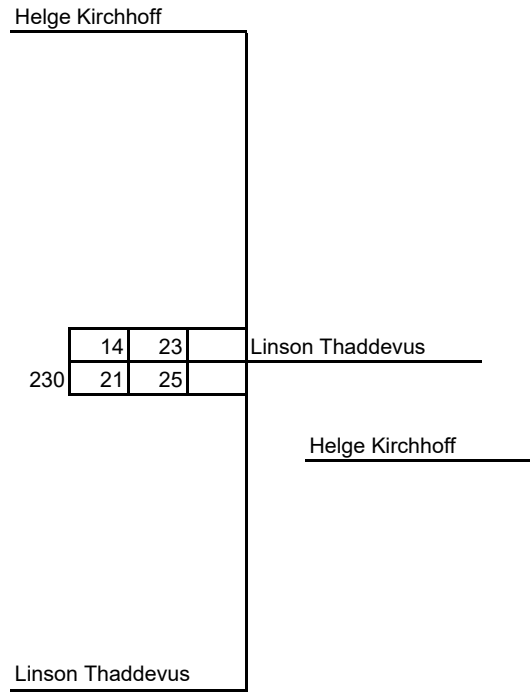
	Andreas Böhme			Levin Müller			Moritz Schmidt			Helge Kirchhoff			Spiele	Sätze	Punkte	Platz
Andreas Böhme				19 : 21	11 : 21	206	18 : 21	21 : 17	207	21 : 18	21 : 16	208	1 : 2	3 : 4	122 : 135	3. B
Levin Müller	21 : 19	21 : 11	206				21 : 13	21 : 12	209	21 : 13	21 : 16	210	3 : 0	6 : 0	126 : 84	1. B
Moritz Schmidt	21 : 18	17 : 21	207	13 : 21	12 : 21	209				21 : 11	21 : 10	211	2 : 1	4 : 3	126 : 113	2. B
Helge Kirchhoff (C)	18 : 21	16 : 21	208	13 : 21	16 : 21	210	11 : 21	10 : 21	211				0 : 3	0 : 6	84 : 126	

Runde 1: 206, 211

Runde 2: 207, 210

Runde 3: 208, 209





Stadtmeisterschaften 2024

Disziplin

HE, Klasse D

Gruppe 1

	Yashar Artikler			Tri Nguyen			Hieu Nguyen			Tobias vom Chrzanowski			Spiele	Sätze	Punkte	Platz	
Yashar Artikler				19 : 21	19 : 21	240	16 : 21	21 : 18	18 : 21	241	21 : 0	21 : 0	242	1 : 2	3 : 4	135 : 102	2.
Tri Nguyen	21 : 19	21 : 19	240				21 : 17	21 : 16	243	18 : 21	21 : 3	21 : 0	244	3 : 0	6 : 1	144 : 95	1.
Hieu Nguyen	21 : 16	18 : 21	241	17 : 21	16 : 21	243				16 : 21	19 : 21	245	1 : 2	2 : 5	128 : 139	4.	
Tobias vom Chrzanowski	0 : 21	0 : 21	242	21 : 18	3 : 21	244	21 : 16	21 : 19	245				1 : 2	3 : 4	66 : 137	3.	

Runde 1: 240, 245

Runde 2: 241, 244

Runde 3: 242, 243

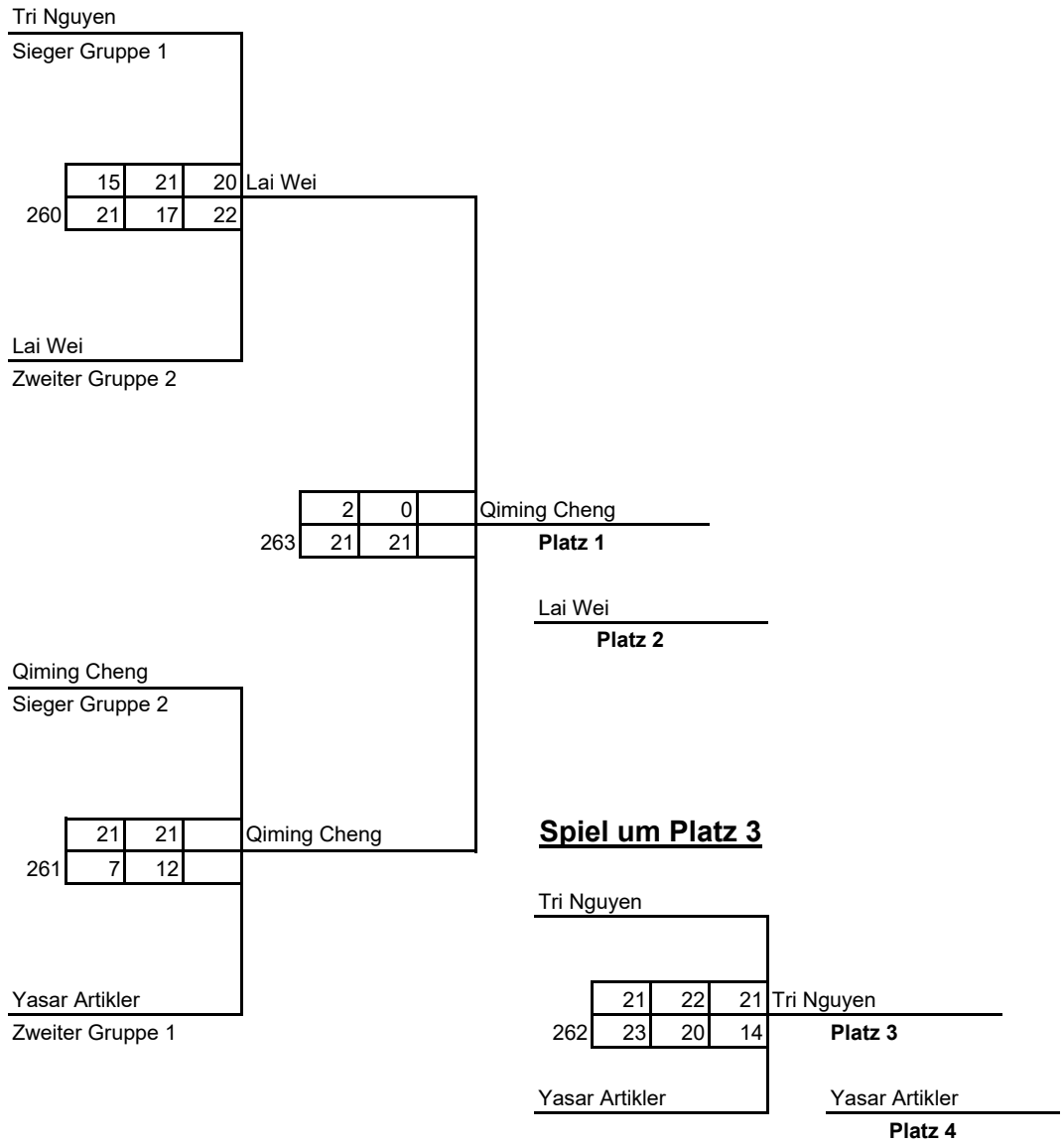
Gruppe 2

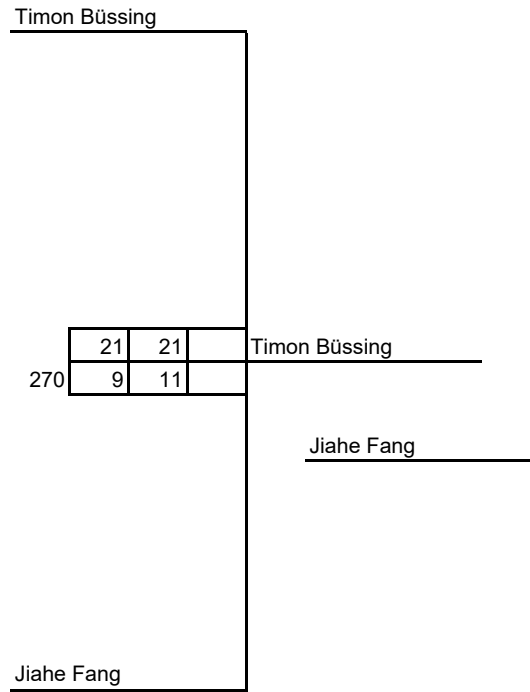
	Qiming Cheng			Brendan Ivers			Jakob Eyme			Lai Wei			Spiele	Sätze	Punkte	Platz
Qiming Cheng				21 : 9	21 : 12	250	21 : 14	21 : 18	251	21 : 10	21 : 9	252	3 : 0	6 : 0	126 : 72	1.
Brendan Ivers	9 : 21	12 : 21	250				20 : 22	19 : 21	253	17 : 21	21 : 18	254	0 : 3	1 : 6	112 : 145	4.
Jakob Eyme	14 : 21	18 : 21	251	22 : 20	21 : 19	253				17 : 21	21 : 15	255	1 : 2	3 : 4	131 : 138	3.
Lai Wei	10 : 21	9 : 21	252	21 : 17	18 : 21	254	21 : 17	15 : 21	255				2 : 1	4 : 4	136 : 150	2.

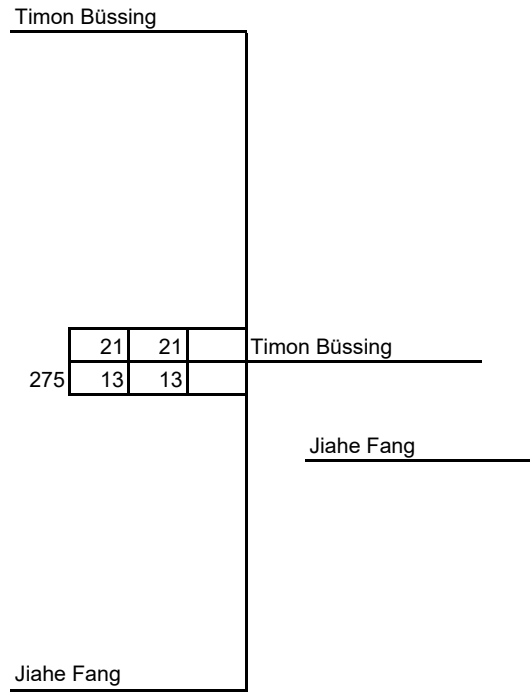
Runde 1: 250, 255

Runde 2: 251, 254

Runde 3: 252, 253







Stadtmeisterschaften 2024

Disziplin

DE, Klasse B/C/D

	Jaqueline Schwaneberg			Julia Kirchhoff			Susi Bittner			Sophie Ludewig			Spiele	Sätze	Punkte	Platz			
Jaqueline Schwaneberg (C)				21 : 16	17 : 21	23 : 21	300	5 : 21	13 : 21	:	301	14 : 21	12 : 21	:	302	1 : 2	2 : 5	105 : 142	1. C
Julia Kirchhoff (C)	16 : 21	21 : 17	21 : 23				300	0 : 21	0 : 21	:	303	18 : 21	7 : 21	:	304	0 : 3	1 : 6	83 : 145	2. C
Susi Bittner (B)	21 : 5	21 : 13	:	21 : 0	21 : 0	:	301				303	21 : 13	21 : 16	:	305	3 : 0	6 : 0	126 : 47	1. B
Sophie Ludewig (D)	21 : 14	21 : 12	:	21 : 18	21 : 7	:	302	13 : 21	16 : 21	:	304				305	2 : 1	4 : 2	113 : 93	1. D

Runde 1: 300, 305

Runde 2: 301, 304

Runde 3: 302, 303

Stadtmeisterschaften 2024

Disziplin

HD, Klasse B

	Alexander Herlich/ Benedikt Mierwoski			Sören Lohmann/ Levin Müller			Andreas Böhme/ Malte Schütz			Chris Holzapfel/ Yannick Lindebauer			Spiele	Sätze	Punkte	Platz
Alexander Herlich/ Benedikt Mierwoski				18 : 21	15 : 21	400	21 : 23	17 : 21	401	21 : 15	21 : 13	402	1 : 2	2 : 4	113 : 114	3.
Sören Lohmann/ Levin Müller	21 : 18	21 : 15	400				9 : 21	21 : 19	403	14 : 21	14 : 21	404	1 : 2	3 : 4	112 : 136	2.
Andreas Böhme/ Malte Schütz	23 : 21	21 : 17	401	21 : 9	19 : 21	403				25 : 23	21 : 11	405	3 : 0	6 : 1	151 : 114	1.
Chris Holzapfel/ Yannick Lindebauer	15 : 21	13 : 21	402	21 : 14	21 : 14	404	23 : 25	11 : 21	405				1 : 2	2 : 4	104 : 116	4.

Runde 1: 400, 405

Runde 2: 401, 404

Runde 3: 402, 403

Stadtmeisterschaften 2024

Disziplin
HD, Klasse C

Gruppe 1

	Shaoheng Cheng/ Lai Wei			Bernhard Enste/ Kai Schulze			Serin Varghese/ Giri Prasad Thammineni			Spiele	Sätze	Punkte	Platz
Shaoheng Cheng/ Lai Wei				13 : 21	16 : 21	420	10 : 21	12 : 21	421	0 : 2	0 : 4	51 : 84	3.
Bernhard Enste/ Kai Schulze	21 : 13	21 : 16	420				17 : 21	15 : 21	422	1 : 1	2 : 2	74 : 71	2.
Serin Varghese/ Giri Prasad Thammineni	21 : 10	21 : 12	421	21 : 17	21 : 15	422				2 : 0	4 : 0	84 : 54	1.

Runde 1: 420
 Runde 2: 421
 Runde 3: 422

Stadtmeisterschaften 2024

Disziplin
HD, Klasse C

Gruppe 2

	Litan Xiang/ Zhixin Zhang			Simon Lanfermann/ Linson Thaddevus			Qiming Cheng/ David Kung Hai Tiong			Spiele	Sätze	Punkte	Platz		
Litan Xiang/ Zhixin Zhang				21 : 15	17 : 21	13 : 21	425	21 : 15	24 : 22	:	426	1 : 1	3 : 2	96 : 94	1.
Simon Lanfermann/ Linson Thaddevus	15 : 21	21 : 17	21 : 13	425				20 : 22	21 : 19	24 : 26	427	1 : 1	3 : 3	122 : 118	2.
Qiming Cheng/ David Kung Hai Tiong	15 : 21	22 : 24	:	426	22 : 20	19 : 21	26 : 24	427				1 : 1	2 : 3	104 : 110	3.

Runde 1: 425

Runde 2: 426

Runde 3: 427

S. Varghese/G. Prasad Thammineni

Erster Gruppe 1

435	21	21	
	10	17	

S. Varghese/G. Prasad Thammineni

S. Lanfermann/L. Thaddevus

Zweiter Gruppe 2

438	24	13	
	26	21	

B. Enste/K. Schulze

Platz 1

S. Varghese/G. Prasad Thammineni

Platz 2

L. Xiang/Z. Zhang

Erster Gruppe 2

436	20	18	
	22	21	

B. Enste/K. Schulze

Spiel um Platz 3

S. Lanfermann/L. Thaddevus

437	21	16	21
	19	21	17

S. Lanfermann/L. Thaddevus

Platz 3

B. Enste/K. Schulze

Zweiter Gruppe 1

L. Xiang/Z. Zhang

L. Xiang/Z. Zhang

Platz 4

Stadtmeisterschaften 2024

Disziplin

HD, Klasse D

Gruppe 1

	Guanbei Qiao/ Changlin Wu			Brendan Ivers/ Sven Marheinecke			Werner Durow/ El-Masri Faical			Evrin Kamaci/ Hieu Nguyen			Spiele	Sätze	Punkte	Platz			
Guanbei Qiao/ Changlin Wu				21 : 11	18 : 21	24 : 22	450	19 : 21	21 : 14	21 : 12	451	21 : 18	21 : 12	:	3 : 0	6 : 2	166 : 131	1.	
Brendan Ivers/ Sven Marheinecke	11 : 21	21 : 18	22 : 24	450				21 : 11	21 : 11	:	453	17 : 21	21 : 13	21 : 10	2 : 1	5 : 3	155 : 129	2.	
Werner Durow/ El-Masri Faical	21 : 19	14 : 21	12 : 21	451	11 : 21	11 : 21	:	453				14 : 21	17 : 21	:	0 : 3	1 : 6	100 : 145	4.	
Evrin Kamaci/ Hieu Nguyen	18 : 21	12 : 21	:	452	21 : 17	13 : 21	10 : 21	454	21 : 14	21 : 17	:	455				1 : 2	3 : 4	116 : 132	3.

Runde 1: 450, 455

Runde 2: 451, 454

Runde 3: 452, 453

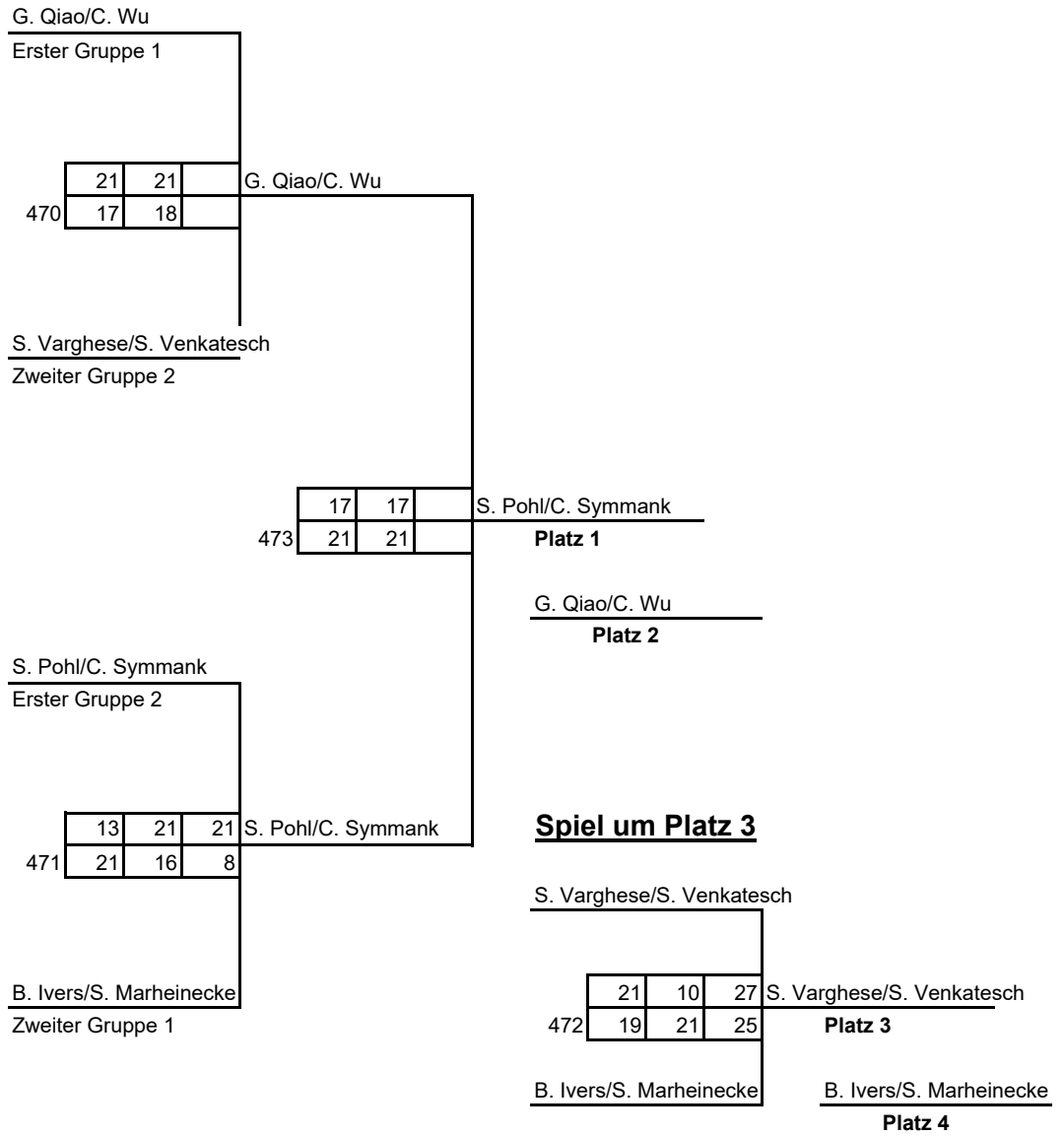
Stadtmeisterschaften 2024

Disziplin
HD, Klasse D

Gruppe 2

	Sebastian Pohl/ Christian Symmank			Nicklas Strüp/ Zheng Yu			Sarun Varghese/ Sriram Venkatesh			Spiele	Sätze	Punkte	Platz		
Sebastian Pohl/ Christian Symmank				19 : 21	21 : 15	21 : 19	460	21 : 15	21 : 18	:	461	2 : 0	4 : 1	103 : 88	1.
Nicklas Strüp/ Zheng Yu	21 : 19	15 : 21	19 : 21				460	21 : 15	8 : 21	19 : 21	462	0 : 2	2 : 4	103 : 118	3.
Sarun Varghese/ Sriram Venkatesh	15 : 21	18 : 21	:	15 : 21	21 : 8	21 : 19	461				462	1 : 1	2 : 3	90 : 90	2.

Runde 1: 460
 Runde 2: 461
 Runde 3: 462



Stadtmeisterschaften 2024

Disziplin

DD, Klasse A/B/C

	Birte Büchner/ Jasmin Küchenthal			Julia Kirchhoff/ Jennifer Pierick			Yifeng Xue/ Yi Zhuo			Spiele	Sätze	Punkte	Platz		
Birte Büchner/ Jasmin Küchenthal (A)				21 : 10	21 : 8	:	500	21 : 10	21 : 9	:	501	2 : 0	4 : 0	84 : 37	1. A
Julia Kirchhoff/ Jennifer Pierick (B)	10 : 21	8 : 21	:	500				14 : 21	21 : 17	22 : 20	502	1 : 1	2 : 3	75 : 100	1. B
Yifeng Xue/ Yi Zhuo (C)	10 : 21	9 : 21	:	501	21 : 14	17 : 21	20 : 22	502				0 : 2	1 : 4	77 : 99	1. C

Runde 1: 500

Runde 2: 501

Runde 3: 502